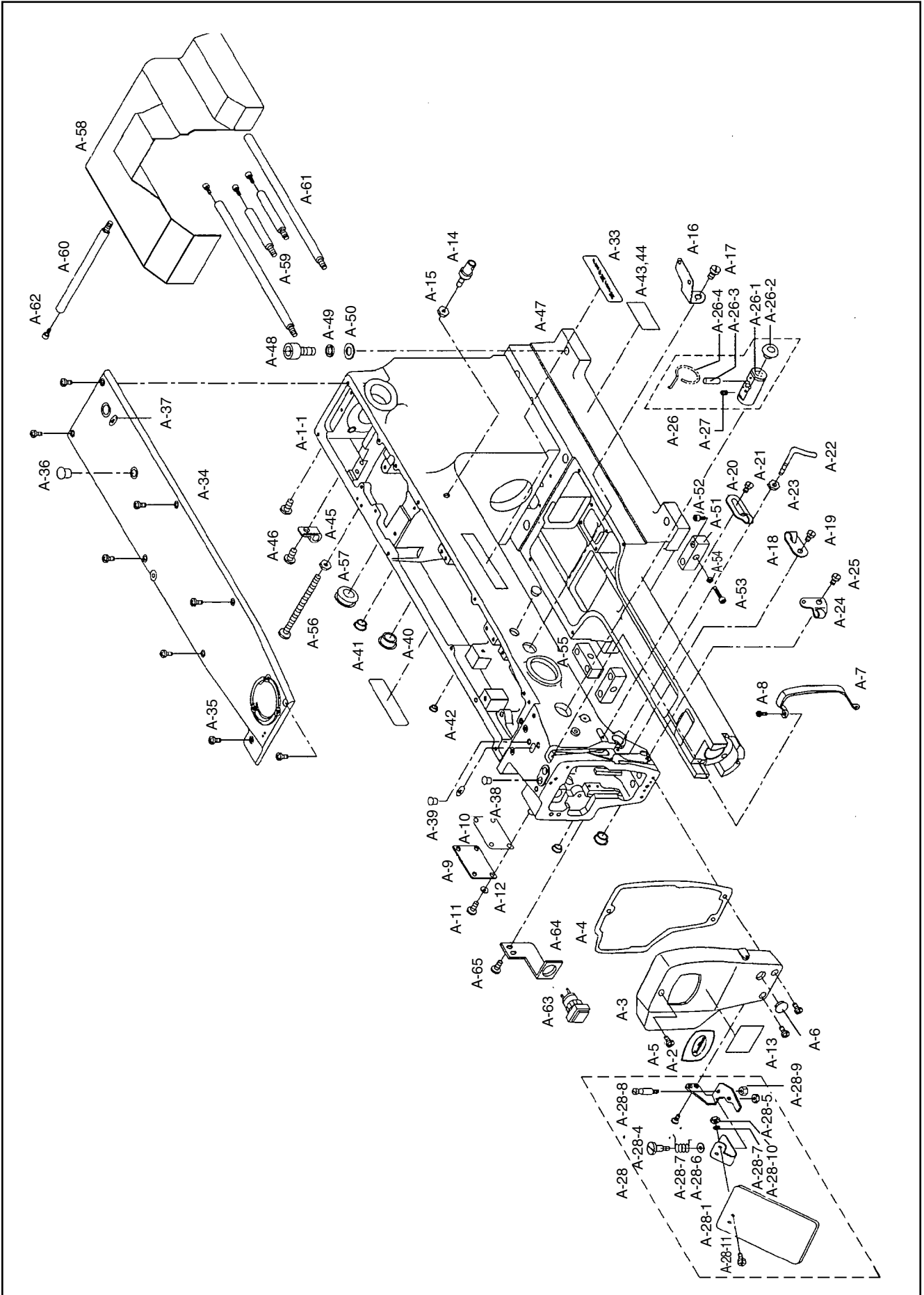


A

Machine Body Parts 두부 및 외장관계



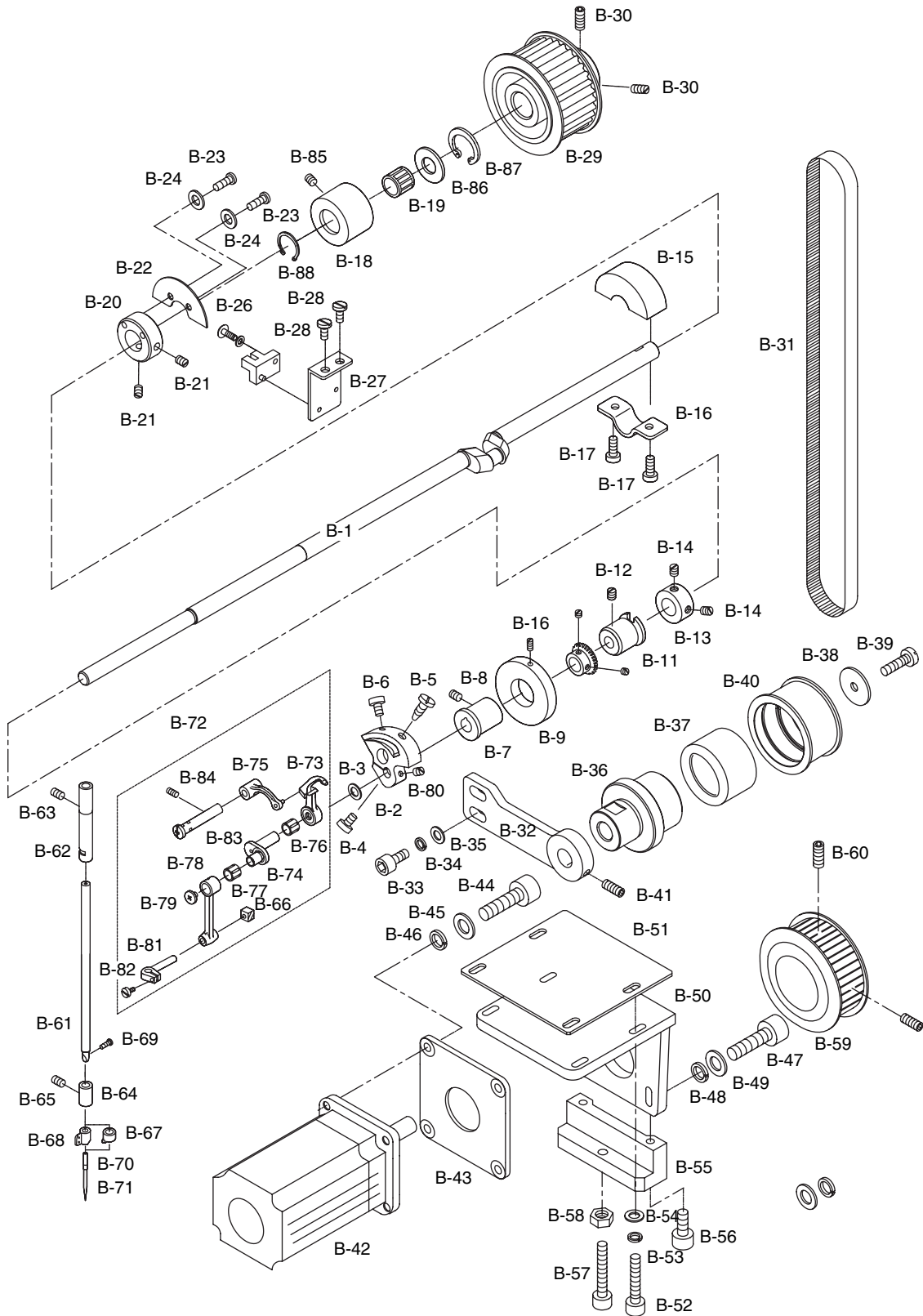


Ref. No.	Parts No.	Note	Name of Parts	품 명	Q' ty	Assembly No.
A-1	01-001A-5030		Arm. Bed	아암 · 베드(조)	1Set	
A-1-1	01-002A-5030		Arm	아암	1	
A-1-2	01-004C-7400		Bolt	아암 · 베드 결합 볼트	4	
A-1-3	01-008P-1230		Pin	아암 · 베드 결합 록크 핀	2	
A-2	01S006S-306H		Brand Mark(Face Plate)	상품 마크(면판부)	1	
A-3	01-005A-5030		Face Plate	면판	1	
A-4	01S008S-306H		Face Plate Gasket	면판 가스켓	1	
A-5	SC-A174-4122		Screw(11/64" n=28)	면판 고정나사	3	
A-6	01-110R-1230		Rubber Cap for Face Plate	면판 고무마개	1	
A-7	01S011S-306H		Thread Take Up Cover	실체기 커버	1	
A-8	SC-A170-4124		Screw(9/64" n=28)	실체기 커버 쥘나사	1	
A-9	01S013S-306H		Left Cover	좌측 커버	1	
A-10	01S014S-306H		Left Cover Gasket	좌측 커버 가스켓	1	
A-11	SC-0174-4122		Screw(15/64" n=28)	좌측 커버 고정나사	3	
A-12	01-017W-1600		Washer	좌측 커버 고정와셔	3	
A-13			Warning Stiker	경고 스티커	1	
A-14	01S025S-306H		Thread Guide A	실안내(A)	1	
A-15	SN-0105-4000		Screw(15/64" n=28)	실안내(A) 고정너트	1	
A-16	01S027S-306H		Thread Guide B	실안내(B)	1	
A-17	SC-0122-4522		Screw(15/64" n=28)	실안내(B) 고정나사	1	
A-18	01-027A-3800		Thread Guide L	실안내(좌)	1	
A-19	SC-0529-3125		Screw(9/64" n=28)	실안내(좌) 고정나사	1	
A-20	01S031S-306H		Thread Guide R	실안내(우)	1	
A-21	SC-0529-3125		Screw(9/64" n=28)	실안내(우) 고정나사	1	
A-22			Arm Thread Guide	아암 실안내 걸이	1	
A-23	01S033S-306H		Arm Thread Guide nut	아암 실안내 걸이 고정너트	1	
A-24	01-007C-3400		Thread Guide L	실안내(하)	1	
A-25	SC-0529-3125		Screw(9/64" n=28)	실안내(하) 고정나사	1	
A-26			Silicon Tank Ass y	실리콘 급유 탱크(조)	1Set	
A-26-1	01S038S-306H		Silicon Tank	실리콘 급유 탱크	1	
A-26-2	01S039S-306H		Silicon Oil Window	실리콘 유창	1	
A-26-3	01S040S-306H		Silicon Felt	실리콘 급유 탱크 헬트	1	
A-26-4	GP-013053-00		Felt Holder for Silicon Oil Supply	실리콘 급유 탱크 헬트 잡이	1	
A-27	SC-0499-4515		Screw(11/64" n=28)	실리콘 급유 탱크 쥘나사	1	
A-28			Safety Plate Ass y	안전판(조)	1Set	
A-28-1	01-028A-5030		Safety Plate	안전판	1	
A-28-2	01S045S-306H		Safety Plate Bracket	안전판 브라켓	1	
A-28-3	01S046S-306H		Safety Plate Holder	안전판 홀더	1	
A-28-4	01S047S-306H		Safety Plate Holder Screw	안전판 단나사	1	
A-28-5	SN-0101-4000		Nut(11/64" n=40)	안전판 단나사용 너트	1	
A-28-6	06-051W-7400		Washer	안전판 단나사 와셔	1	
A-28-7	01S050S-306H		Safety Plate Spring	안전판 스프링	1	
A-28-8	01S051S-306H		Safety Plate Hook	안전판 스프링 걸이	1	
A-28-9	SN-0111-4000		Nut(9/64" n=40)	안전판 스프링 걸이 너트	1	
A-28-10	SN-0101-4000		Nut(9/64" n=40)	안전판 너트	2	
A-28-11	SC-0175-4522		Screw(11/64" n=40)	안전판 쥘나사	2	
A-28-12	40-004W-1600		Washer	안전판 쥘나사 와셔	2	
A-29	SC-0128-4118		Safety Bracket Screw	안전판 브라켓 쥘나사	2	
A-30	01S057S-306H		Emergency Switch	비상 S/W	1	
A-31	01S058S-306H		Emergency Switch Bracket	비상 S/W 브라켓	1	
A-32	SC-0175-4522		Emergency Switch Screw	비상 S/W 브라켓 쥘나사	2	
A-33	01S064S-306H		Brand Mark	상품 마크	2	
A-34	01-035A-5030		Top Cover	윗뚜껑	1	
A-35	SC-0523-4122		Top Cover Screw	윗뚜껑 고정나사	8	
A-36	01-007R-8130		Rubber Cap	윗뚜껑 고무마개(d=φ10.5)	1	
A-37	44-116M-7900		Oil Sticker	오일 스티커	2	
A-38	04-104R-1230		Needle Bar Rubber Cap	바늘대 고무마개(d=φ8.3)	1	
A-39	01-110R-1230		Arm Upper Part Rubber Cap	ARM 상부고무마개(d=φ12)	1	
A-40	01-144R-1230		Arm Rubber Cap(L)	ARM 고무마개 대(d=φ16)	2	
A-41	01-007R-8130		Arm Rubber Cap(M)	ARM 고무마개 중(d=φ10.5)	3	
A-42	04-104R-1230		Arm Rubber Cap(S)	ARM 고무마개 소(d=φ8.3)	1	
A-43	01-044M-5030	HS	Model Mark(HS)	모델 마크(HS)	1	
A-44	01-045M-5030	GS	Model Mark(GS)	모델 마크(GS)	1	
A-45	01-011C-2350		Cable Holder	케이블 홀더(5N)	3	
A-46	SC-0174-4122		Screw	케이블 홀더 쥘나사	3	
A-47	01-003A-5030		Bed	베드	1	
A-48	14068SC-4113		Screw(M10. L35)	베드 고정나사	4	
A-49	16029SW-4115		Spring Washer	베드 고정나사 스프링 와셔	4	
A-50	01007SW-A001		Washer	베드 고정나사 평와셔	4	
A-51	01-052A-5030		Bed Stopper Block A	베드 스토퍼 블럭 A	2	
A-52	08062SC-4113		Screw(M5. L20)	베드 스토퍼 블럭 고정나사	6	
A-53	14027SC-4113		Screw(M8. L35)	베드 스토퍼 나사	3	
A-54	01-014C-8130		Nut	베드 스토퍼 나사 너트	3	
A-55	01-056A-5030		Stopper Block B	베드 스토퍼 블럭 B	1	
A-56	01-060S-5030		Screw(M8. L100)	베드 스토퍼 나사 C	1	
A-57	01-014C-8130		Nut	베드 스토퍼 나사 C 너트	1	
A-58	01-061A-5030		Belt Cover	벨트 커버	1	
A-59	01-062C-5030		Supporter for Belt Cover A	벨트커버 지지봉 A	2	
A-60	01-063C-5030		Supporter for Belt Cover B	벨트커버 지지봉 B	2	
A-61	01-064C-5030		Supporter for Belt Cover C	벨트커버 지지봉 C	1	
A-62	18047SC-7113		Screw	벨트커버 고정나사	5	
A-63	01S057S-306H		Emergency Switch	비상 스위치	1	
A-64	01S058S-306H		Emergency Switch Bracket	비상 스위치 브라켓	1	
A-65	SC-0175-4522		Screw(11/64" n=40)	쥘나사	2	

NOTE:
 HS → Heavy Material (후물용)
 GS → General Material (일반용)

B

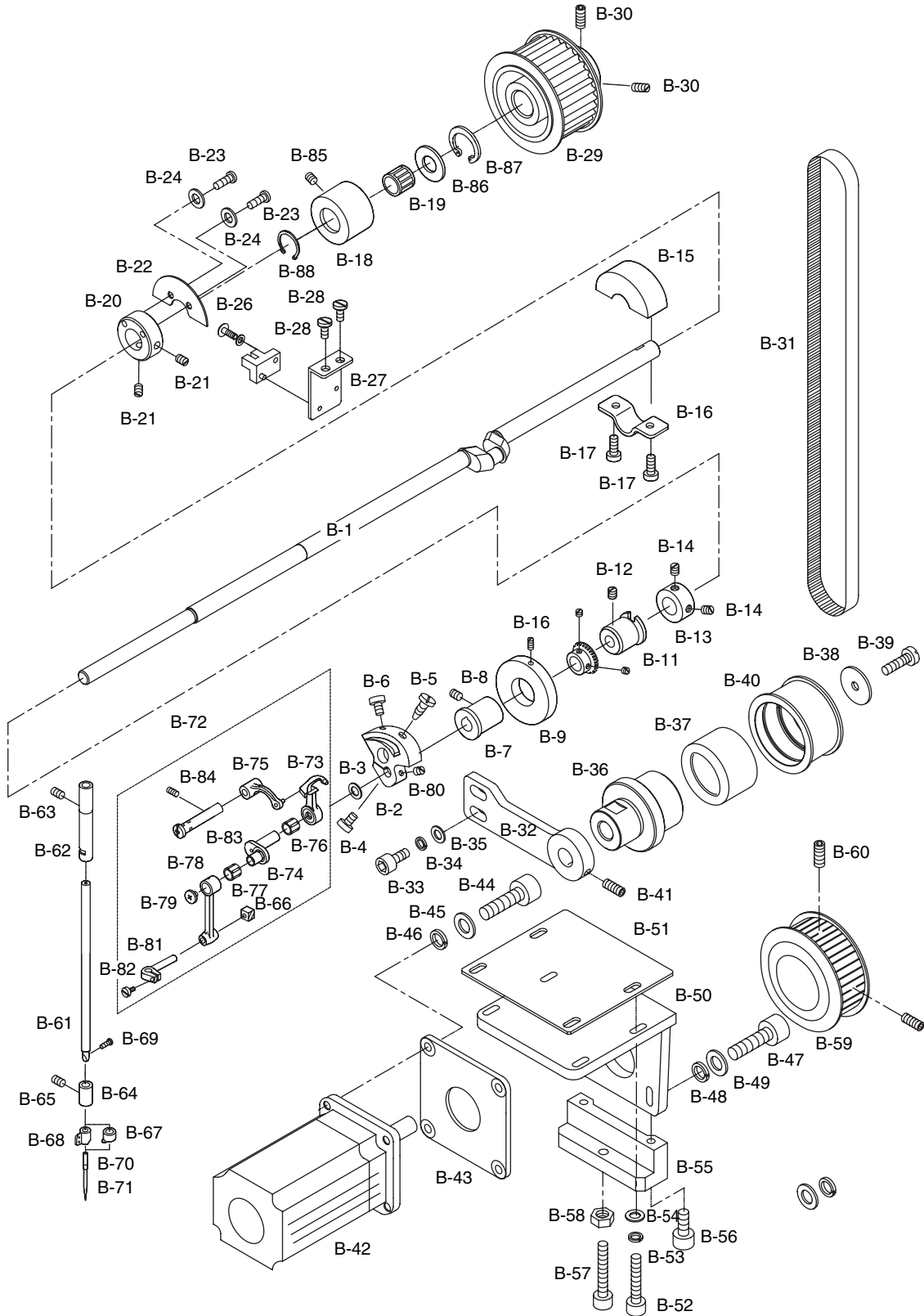
Upper Shaft & Main Drive Mechanism 상축 및 주동력 관계



Ref. No.	Parts No.	Note	Name of Parts	품 명	Q' ty	Assembly No.
B-1	02-001A-5030		Upper Shaft	상축	1	
B-2	02S002S-306H		Link Cam	링크 캠	1	
B-3	16-020W-9570		Link Cam Washer	링크 캠 와셔	1	
B-4	SC-0500-4125		Screw(15/64" n=28)	링크 캠 쥘나사	1	
B-5	SC-0123-4422		Screw(9/32" n=28)	링크 캠 쥘나사 "A"	1	
B-6	SC-0203-4522		Screw(15/64" n=28)	링크 캠 고정나사 "B"	1	
B-7	02S007S-306H		Upper Shaft Bushing(F)	상축 전 붓싱	1	
B-8	SC-0317-4517		Screw(15/64" n=28)	상축 전 붓싱 고정나사	1	
B-9	02S009S-306H		Bobbin Winder Driving Wheel	실감기 구동 휠	1	
B-10	SC-0499-4515		Screw for Bobbin Winder Driving	실감기 구동 휠 쥘나사	2	
B-11	02S011S-306H		Upper Shaft Bushing(M)	상축 중 붓싱	1	
B-12	SC-0114-4515		Screw(15/64" n=28)	상축 중 붓싱 고정나사	1	
B-13	02-021A-1230		Upper Shaft Collar	상축 카라	1	
B-14	SC-A129-4515		Screw(1/4" n=40)	상축 카라 쥘나사	2	
B-15	02S015S-306H		Crank Balancer	크랭크 밸런스	1	
B-16	02S016S-306H		Fix Plate for Crank Balancer	크랭크 밸런스 고정판	1	
B-17	SC-0202-2118		Screw(3/16" n=28)	크랭크 밸런스 고정나사	2	
B-18	02S018S-306D		Rear Bushing For Upper Shaft	상축 후 붓싱	1	
B-19	02S020S-306H		Needle Bearing(KT151917)	니들베어링	1	
B-20	02A024S-811H		Sensor Collar	상축 센서 카라	1	
B-21	SC-0317-4517		Screw(15/64" n=28)	상축 센서 카라 고정나사	2	
B-22	02A026S-811H		Sensor Plate	상축 센서판	1	
B-23	SC-A170-4124		Screw(9/64" n=40)	상축 센서판 고정나사	2	
B-24	01-017W-1600		Washer	상축 센서판 고정나사 와셔	2	
B-25	02S029S-306H		Upper Shaft Sensor	상축 센서	1	
B-26	03071SC-4113		Screw(M3, L10)	상축 센서 쥘나사	1	
B-27	02A031S-811H		Sensor Bracket	상축 센서 브라켓	1	
B-28	SC-0202-2118		Screw(3/16" n=28)	상축 센서 브라켓 쥘나사	2	
B-29	02-033A-5030		Timing Puller For Upper Shaft	상축 타이밍 풀리	1	
B-30	SC-A308-4517		Screw	상축 타이밍 풀리 고정나사	2	
B-31	02-035A-5030		Belt for Upper Shaft	상축 타이밍 벨트	1	
B-32	02-036A-5030		Idler Base	아이들러 베이스	1	
B-33	14027SC-4113		Screw(M8, L30)	아이들러 베이스 고정나사	2	
B-34	15095SW-4115		Spring Washer	아이들러 베이스 고정나사 스프링 와셔	2	
B-35	15077SW-2111		Idler Washer	아이들러 베이스 고정나사 평와셔	2	
B-36	02-040S-5030		Idler Shaft	아이들러 축	1	
B-37	02-010A-106L		Idler Bearing(62/22zz)	아이들러 베어링(62/22zz)	1	
B-38	02-042W-5030		Idler Washer	아이들러 와셔	1	
B-39	SC-0140-4111		Stopper Screw for Idler Bearing(1/4" n=28)	아이들러 베어링 스톱퍼 나사	1	
B-40	02-044A-5030		Idler	아이들러	1	
B-41	SC-A308-4517		Idler Shaft Screw	아이들러 축 고정나사	2	
B-42	02-046A-5030		Main Driving Motor	메인구동모터	1	

B

Upper Shaft & Main Drive Mechanism 상축 및 주동력 관계



Ref. No.	Parts No.	Note	Name of Parts	품 명	Q' ty	Assembly No.
B-43	22-003A-5030		Fixed Plate Main Driving Motor	메인구동모터 부착판	1	
B-44	14027SC-4113		Screw	메인구동모터 고정나사	4	
B-45	15095SW-4115		Spring Washer	메인구동모터 고정나사 스프링와셔	4	
B-46	15077SW-2111		Washer	메인구동모터 고정나사 평와셔	4	
B-47	14027SC-4113		Screw(M8, L30)	메인구동모터 부착판 고정나사	3	
B-48	15095SW-4115		Spring Washer	메인구동모터 부착판 고정나사 스프링와셔	3	
B-49	15077SW-2111		Washer	메인구동모터 부착판 고정나사 평와셔	3	
B-50	22-002A-5030		Main Motor Bracket	메인구동모터 브라켓	1	
B-51	02-055A-5030		Spacer For Main Motor	메인모터 스페이서	1	
B-52	03003SC-4113		Screw(M8, L35)	메인구동모터 브라켓 고정나사	4	
B-53	15095SW-4115		Spring Washer	메인구동모터 브라켓 고정나사 스프링와셔	4	
B-54	15077SW-2111		Washer	메인구동모터 브라켓 고정나사 평와셔	4	
B-55	02-059A-5030		Adjusting Block For Main Belt	메인벨트 장력조정블럭	1	
B-56	08062SC-4113		Screw(M5, L20)	메인벨트 장력조정블럭 고정나사	2	
B-57	02-061S-5030		Adjusting Block Screw (M6, L40)	메인벨트 장력조정나사	1	
B-58	01S127S-306H		Nut	메인벨트 장력조정 나사 너트	1	
B-59	02-063A-5030		Pulley	메인모터 풀리	1	
B-60	SC-0101-4517		Screw	찢나사	2	
B-61	04S001S-306H		Needle Bar	바늘대	1	
B-62	04S102S-306H		Needle Bar Bushing	바늘대 상붓싱	1	
B-63	SC-0542-4515		Screw(11/64" n = 40)	바늘대 상붓싱 찢나사	1	
B-64	04S004S-306H		Needle Bar Bushing(L)	바늘대 하붓싱	1	
B-65	SC-0542-4515		Screw	바늘대 하붓싱 찢나사	1	
B-66	04S006S-306H		Needle Bar Guide Black	바늘대 안내블럭	1	
B-67	04S007S-306H	HS	Thread Guide for Needle Bar(H)	바늘대 실안내(H)	1	
B-68	04S008S-306H	GS	Thread Guide for Needle Bar(G)	바늘대 실안내(G)	1	
B-69	SC-A131-4522		Screw	바늘고정나사	1	
B-70		HS	Needle(DP×17 #18)	바늘(DP×17 #18) (후물용)	1	
B-71		GS	Needle(DP×5 #14)	바늘(DP×5 #14) (일반용)	1	
B-72	08S001S-306H		Thread Take-Up Lever Ass'y	실채기(조)	1Set	
B-73	08S002S-306H		Thread Take-Up Lever	실채기	1	
B-74	08S003S-306H		Needle Bar Crank	바늘대 크랭크	1	
B-75	08S004S-306H		Thread Take-Up Lever Crank	실채기 크랭크	1	
B-76	08S005S-306H		Needle Bearing	실채기 크랭크 니이들 베어링	1	
B-77	08S006S-306H		Needle Bearing	바늘대 크랭크 니이들 베어링	1	
B-78	08S007S-306H		Needle Bar Crank Rod	바늘대 크랭크 로드	1	
B-79	08S008S-306H		Screw	바늘대 크랭크 원나사	1	
B-80	SC-0110-4115		Screw(15/64" n = 28)	바늘대 크랭크 고정나사	1	
B-81	08S010S-306H		Needle Bar Holder	바늘대 잡이	1	
B-82	08S011S-306H		Screw	바늘대 잡이 찢나사	1	
B-83	08S012S-306H		Thread Take-Up Crank Shaft	실채기 크랭크 축	1	
B-84	SC-0114-4515		Screw	실채기 크랭크 축 고정나사	1	
B-85	SC-0114-4515		Screw(15/64" n = 28)	상축 후 붓싱 고정나사	1	
B-86	02S022S-306H		Thrust Bearing Washer(AS1730)	트러스트베어링와셔	1	
B-87	02S023S-306H		Retaining Ring	S·R겸용 멈춤링(호칭경30)	1	
B-88	02S021S-306H		Snap Ring	S·R겸용 멈춤링(호칭경21)	1	

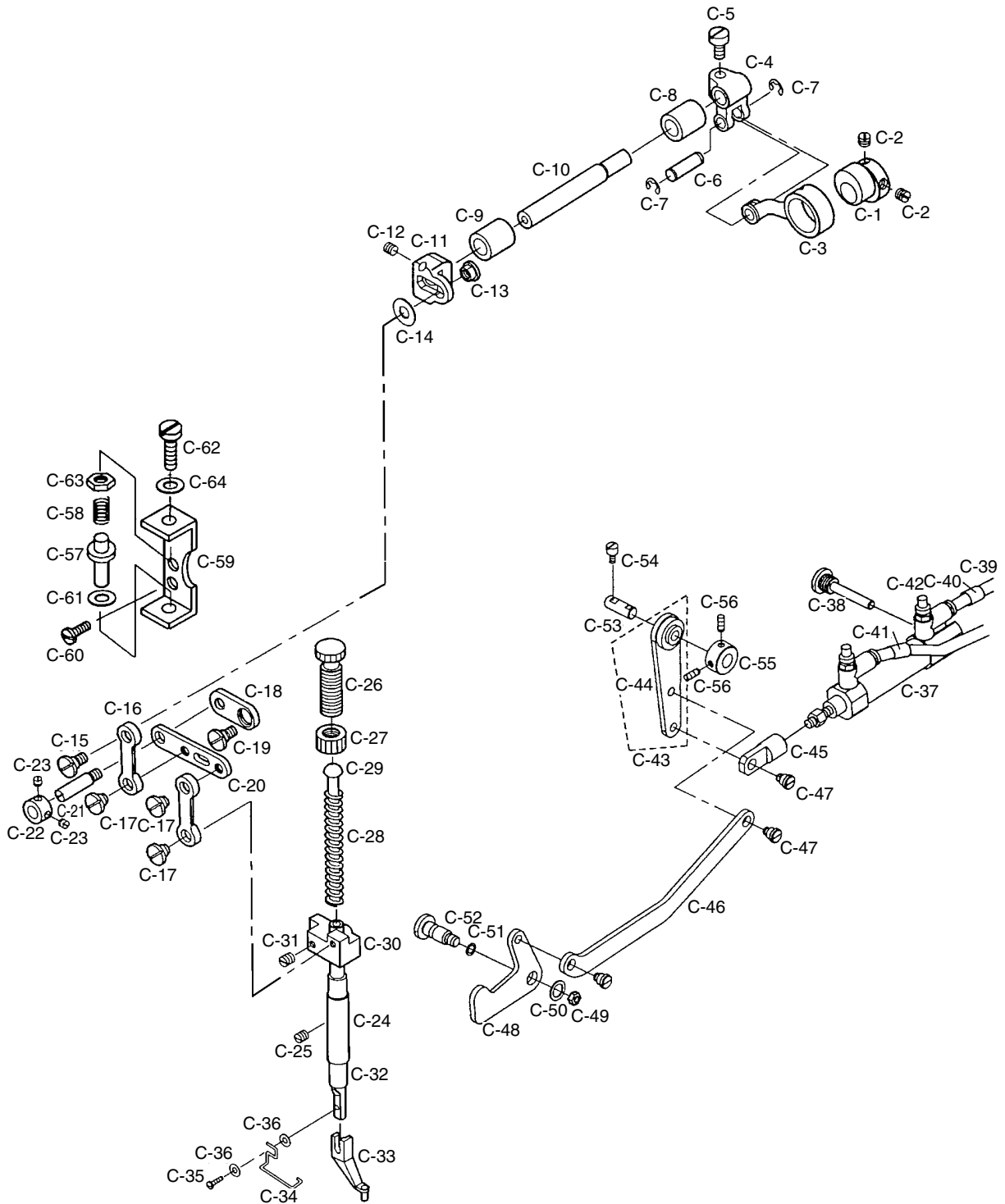
NOTE:

HS - Heavy Material
(후물용)
GS - General Material
(일반용)



Presser Foot Mechanism

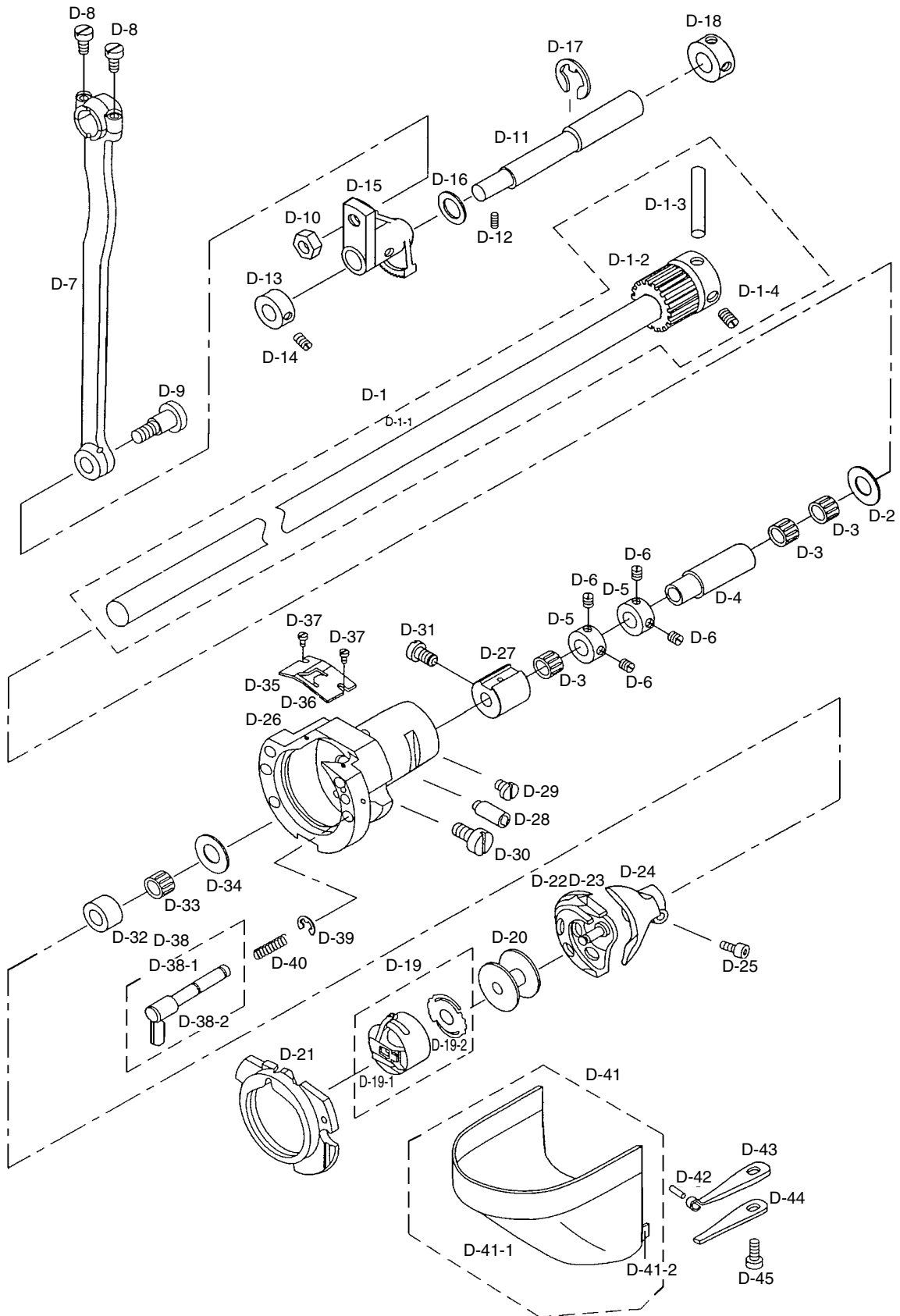
노루발 관계



Ref. No.	Parts No.	Note	Name of Parts	품 명	Q' ty	Assembly No.
C-1	05S034S-306H		Presser Cam	노루발 구동 캠	1	
C-2	SC-A308-4517		Presser Cam Screw(1/4" n = 40)	노루발 구동 캠 쥘나사	2	
C-3	05S036S-306H		Presser Cam Connecting Rod	노루발 구동 캠 연결 로드	1	
C-4	05S037S-306H		Presser Fork Crank	노루발 포크 크랭크	1	
C-5	SC-0150-4122		Presser Fork Crank Screw	노루발 포크 크랭크 쥘나사	1	
C-6	05S039S-306H		Presser Cam Connecting Rod Pin	노루발 구동캠 연결 로드 핀	1	
C-7	04-009C-3710		Rod Connecting E-ring	로드 연결 E링(호칭경 ø5)	2	
C-8	05S041S-306H		Presser Cam Bushing A	노루발 구동축 붓싱 A	1	
C-9	05S042S-306H		Presser Cam Bushing B	노루발 구동축 붓싱 B	1	
C-10	05S043S-306H		Presser Cam	노루발 구동축	1	
C-11	05S044S-306H		Presser Adjusting Arm	노루발 조절 ARM	1	
C-12	SC-0110-4115		Presser Adjusting Arm Screw(15/64" n = 28)	노루발 조절 ARM 쥘나사	1	
C-13	05S046S-306H		Presser Adjusting Arm Nut	노루발 조절 ARM 너트	1	
C-14	09-034W-7400		Presser Adjusting Arm Washer	노루발 조절 ARM 와셔	1	
C-15	05S048S-306H		Presser Adjusting Arm Hinge Screw	노루발 조절 ARM 단나사	1	
C-16	05S049S-306H		Presser Link	노루발 링크	2	
C-17	05S050S-306H		Presser Link Hinge Screw	노루발 링크 단나사	3	
C-18	05S051S-306H		Position Link	위치 링크	1	
C-19	05S052S-306H		Position Link Fix Hinge Screw	위치 링크 고정 단나사	1	
C-20	05S053S-306H		Position Driving Link	노루발 운동 링크	1	
C-21	05S054S-306H		Position Driving Link Fix Hinge Screw	노루발 운동 링크 고정 단나사	1	
C-22	10S014S-306H		Position Driving Link Collar	노루발 운동 링크 카라	1	
C-23	SC-0512-4515		Position Driving Link Collar Screw	노루발 운동 링크 카라 쥘나사	2	
C-24	05S057S-306H		Presser Bar Bushing	누름대 붓싱	1	
C-25	SC-0104-4517		Presser Bar Bushing Screw	누름대 붓싱 쥘나사	1	
C-26	SC-0337-4125		Presser Adjusting Screw	압력 조절 나사	1	
C-27	05-002C-2500		Presser Adjusting Spring Nut	압력 조절 나사 쥘 너트	1	
C-28	05S061S-306H		Presser Adjusting Spring	압력 조절 스프링	1	
C-29	05S062S-306H		Presser Adjusting Bar	압력 조절 봉	1	
C-30	05S063S-306H		Presser Bar Holder	누름대 잡이	1	
C-31	SC-A174-4122		Presser Bar Holder Screw	누름대 잡이 쥘나사	1	
C-32	05-001A-1230		Presser Bar	누름대	1	
C-33	05S066S-306H		Presser Foot	노루발	1	
C-34	05S067S-306H		Finger Guard	핑거 가드	1	
C-35	SC-0541-4125		Finger Guard Screw	핑거 가드 쥘나사	1	
C-36	40-004W-1600		Finger Guard Washer	핑거 가드 와셔	2	
C-37	05A037S-811H		Presser Foot Cylinder	노루발 올림 실린더	1	
C-38	05A038S-811H		Hinge Stud for Presser Foot Cylinder	노루발 실린더 힌지 단나사	1	
C-39	05A039S-811H		Hose	우레탄 호스 (ø4)		
C-40	22A101S-811H		Tube Label	튜브 라벨(S1P)	1	
C-41	22A101S-811H		Tube Label	튜브 라벨(S2P)	1	
C-42	05A040S-811H		Speed Controller	스피드 컨트롤러	2	
C-43	05A041S-811H		Connecting Link For Presser Foot Cylinder Ass'y	노루발 올림 실린더 연결 링크(조)	1Set	
C-44	05A042S-811H		Connecting Link For Presser Foot Cylinder	노루발 올림 실린더 연결 링크	1	
C-45	05A043S-811H		Knuckle of Presser Foot Cylinder	노루발 실린더 너클	1	
C-46	05A044S-811H		Connecting Rod for Presser Foot	노루발 실린더 연결로드	1	
C-47	05A045S-811H		Stud for Presser Link	노루발 링크 단나사	3	
C-48	05A046S-811H		Lift Link of Presser Foot	노루발 올림 링크	1	
C-49	SN-0105-4000		Lift Link of Presser Foot Nut	노루발 올림 링크 너트	1	
C-50	06-002W-2350		Lift Link of Presser Foot Washer	노루발 올림 링크 와셔	1	
C-51	05A049S-811H		O-ring	O-링(P-5)	1	
C-52	05A050S-811H		Stud for Lift Link of Presser Foot	노루발 올림 링크 단나사	1	
C-53	05A051S-811H		Presser Bar Lifter Connecting Shaft	노루발 올림 연결축	1	
C-54	SC-0540-4125		Presser Bar Lifter Connecting Shaft Fix Screw	노루발 올림 연결축 고정나사	1	
C-55	10S014S-306H		Connecting Link Collar Presser Foot Cylinder	노루발 올림 실린더 연결링크 카라	1	
C-56	SC-0512-4515		Connecting Link Collar Screw for Presser Foot Cylinder(15/64" n = 28)	노루발 올림 실린더 연결링크 카라 쥘나사	2	
C-57	05S075S-306H		Position Link Stopper	위치링크 스톱퍼	1	
C-58	05S076S-306H		Position Link Stopper Spring	위치링크 스톱퍼 스프링	1	
C-59	05S077S-306H		Position Link Stopper Bracket	위치링크 스톱퍼 브라켓	1	
C-60	SC-0183-4122		Screw(15/64" n = 28)	위치링크 스톱퍼 브라켓 쥘나사	2	
C-61	05S079S-306H		Position Link Stopper Rubber	위치링크 스톱퍼 완충고무	1	
C-62	SC-0169-4122		Screw	스프링 압력 조절나사	1	
C-63	SN-0116-4000		Nut(11/64" n = 40)	스프링 압력 조절 받침 나사 너트	1	
C-64	SW-0115-1011		Washer	와셔	1	

D

Lower Shaft & Shuttle Mechanism 하축 및 셔틀 관계



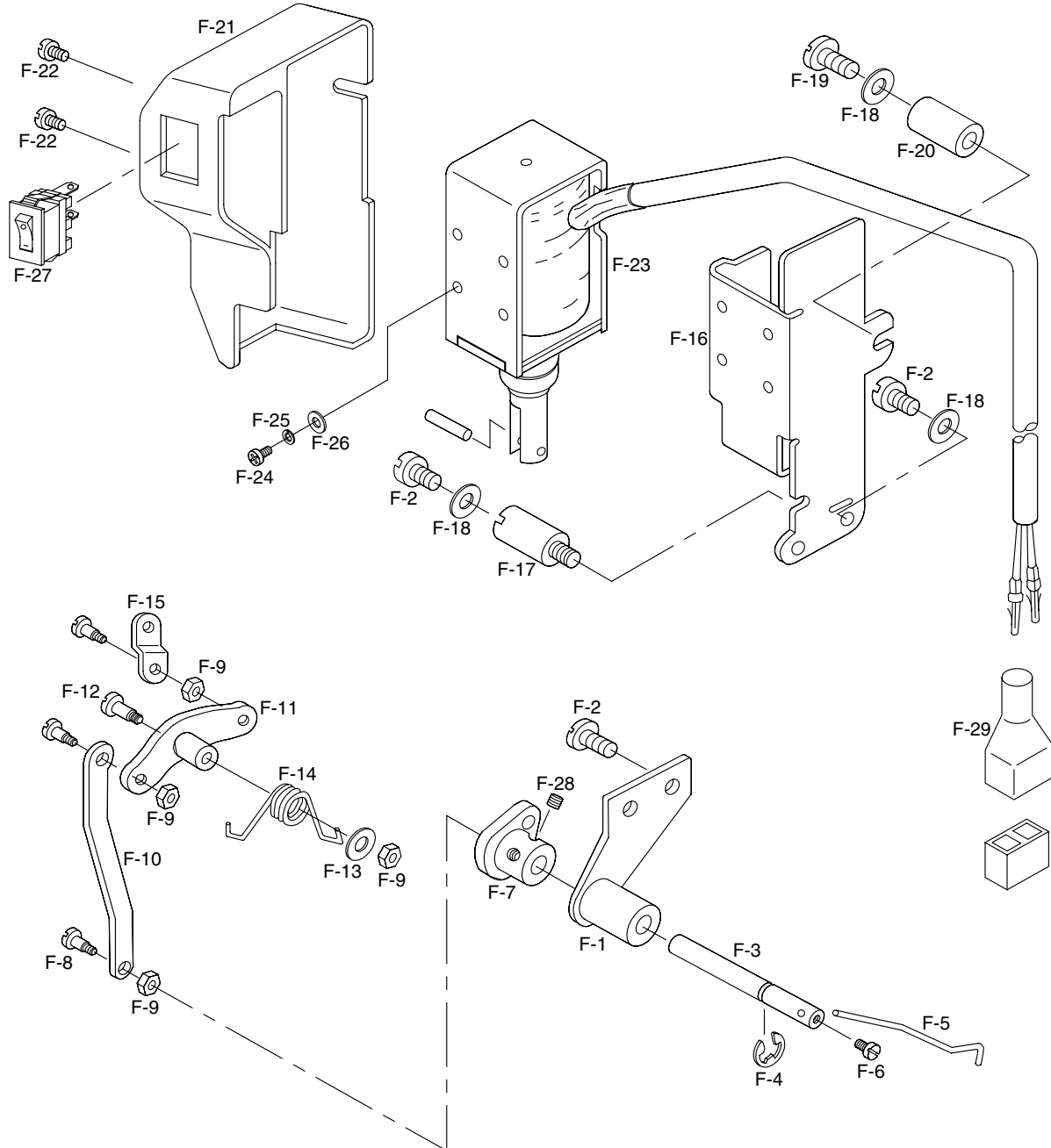
Ref. No.	Parts No.	Note	Name of Parts	품 명	Q' ty	Assembly No.
D-1	07-001A-5030		Lower Shaft Ass'y	하축(조)	1Set	
D-1-1	07-002A-5030		Lower Shaft	하축	1	
D-1-2	07-003A-5030		Lower Shaft Gear	하축 기어	1	
D-1-3	07S004S-306H		Taper Pin	테이퍼 핀	1	
D-1-4	SC-0512-4515		Screw	하축 기어 쥘나사	1	
D-2	07S006S-306H		Lower Shaft Rear Bushing	하축 후붓싱	1	
D-3	07S007S-306H		Needle Bearing (KT8110)	하축 후붓싱 니들 베어링(KT8110)	3	
D-4	07S008S-306H		Thrust Washer	하축 트러스트 와셔	1	
D-5	10S014S-306H		Lower Shaft Collar	하축 카라	2	
D-6	SC-0512-4515		Screw (11/64" n=40)	하축 카라 쥘나사	4	
D-7	07S011S-306H		Crank Rod	크랭크 로트드	1	
D-8	SC-0179-4125		Screw (11/64" n=40)	크랭크 로트드 고정나사	2	
D-9	07S013S-306H		Crank Rod Hinge Screw	크랭크 로트드 단나사	1	
D-10	SN-0116-4000		Nut(1/4" n=40)	크랭크 로트드 단나사 너트	1	
D-11	07S015S-306H		Oscillator Shaft	오실레이터 축	1	
D-12	SC-0509-4515		Oscillator Shaft Screw	오실레이터 축 쥘나사	2	
D-13	07S017S-306H		Oscillator Shaft Collar(L)	오실레이터 축 카라(좌)	1	
D-14	SC-0512-4515		Oscillator Shaft Collar(L) Screw	오실레이터 축 카라(좌) 쥘나사	2	
D-15	07S019S-306H		Oscillator Shaft Gear	요동축 기어	1	
D-16	07S020S-306H		Oscillator Shaft Washer	오실레이터 축 와셔	1	
D-17	43-009C-1600		Oscillator Shaft E-ring (ø9)	오실레이터 축 E형 멈춤링(호칭경ø9)	1	
D-18	07S022S-306H		Oscillator Shaft Collar(R)	오실레이터 축 카라(우)	1	
D-19	07S023S-306H		Bobbin Case Ass'y	보빈 케이스(조)	1Set	
D-19-1	07S024S-306H		Bobbin Case	보빈 케이스	1	
D-19-2	07S025S-306H		Bobbin Plate Spring	보빈 판 스프링	1	
D-20	07S026S-306H		Bobbin	보빈	1	
D-21	07S027S-306H		Shuttle Race ring	셔틀 레이스 링	1	
D-22	07S028S-306H	HS	Shuttle(H)	셔틀(H)	1	
D-23	07S029S-306H	GS	Shuttle(G)	셔틀(G)	1	
D-24	07S130S-306H		Shuttle Drive	셔틀 드라이브	1	
D-25	SC-0211-4113		Shuttle Drive Screw	셔틀 드라이브 쥘나사	1	
D-26	07S032S-306H		Shuttle(L)	셔틀(대)	1	
D-27	07A033S-811H		Front Bushing for Lower Shaft	하축 전붓싱	1	
D-28	07S035S-306H		Shuttle(L) Adjusting Shaft	셔틀(대) 조절축	1	
D-29	SC-0150-4122		Shuttle(L) Screw(15/64" n=28)	셔틀(대) 고정나사 A	1	
D-30	SC-0543-4525		Shuttle(L) Screw(11/64" n=40)	셔틀(대) 고정나사 B	1	
D-31	SC-0150-4122		Screw for Front Bushing(15/64" n=28)	하축 전붓싱 고정나사	1	
D-32	07S036S-306H		Shuttle Ring	셔틀 외곽 링	1	
D-33	07S007S-306H		Shuttle Needle Bearing	셔틀 니들 베어링(KT8110)	1	
D-34	07S038S-306H		Shuttle Needle Washer	셔틀 베어링 와셔	1	
D-35	07S039S-306H		Shuttle Upper Spring(H)	셔틀 상면 스프링(H)	1	
D-36	07S040S-306G	HS	Shuttle Upper Spring(G)	셔틀 상면 스프링(G)	1	
D-37	SC-A121-4122	GS	Shuttle Upper Spring Fix Spring	셔틀 상면 스프링 고정나사	2	
D-38	07S042S-306H		Inner Hook Presser Shaft Ass'y	속 가마 누름축(조)	2Set	
D-38-1	07S043S-306H		Inner Hook Presser Shaft	속 가마 누름축	2	
D-38-2	07S044S-306H		Inner Hook Presser Plate	속 가마 누름대	2	
D-39	06-033M-3800		Inner Hook Presser E-ring (ø3)	속 가마 누름축 E링(호칭경ø3)	2	
D-40	07S046S-306H		Inner Hook Presser Spring	속 가마 압력 스프링	2	
D-41	07S047S-306H		Hook Cover Ass'y	훅 커버(조)	1Set	
D-41-1	07S048S-306H		Hook Cover	훅 커버	1	
D-41-2	07S049S-306H		Hook Cover Hinge	훅 커버 힌지	1	
D-42	07S050S-306H		Hook Cover Spring Pin	훅 커버 스프링 핀	1	
D-43	07S051S-306H		Hook Cover Plate Spring A	훅 커버 판스프링 A	1	
D-44	07S052S-306H		Hook Cover Plate Spring B	훅 커버 판스프링 B	1	
D-45	SC-0175-4522		Hook Cover Plate Screw (11/64" n=40)	훅 커버 쥘나사	1	

NOTE:

HS - Heavy Material
(후물용)
GS - General Material
(일반용)

F

Wiper Mechanism 와이퍼 관계

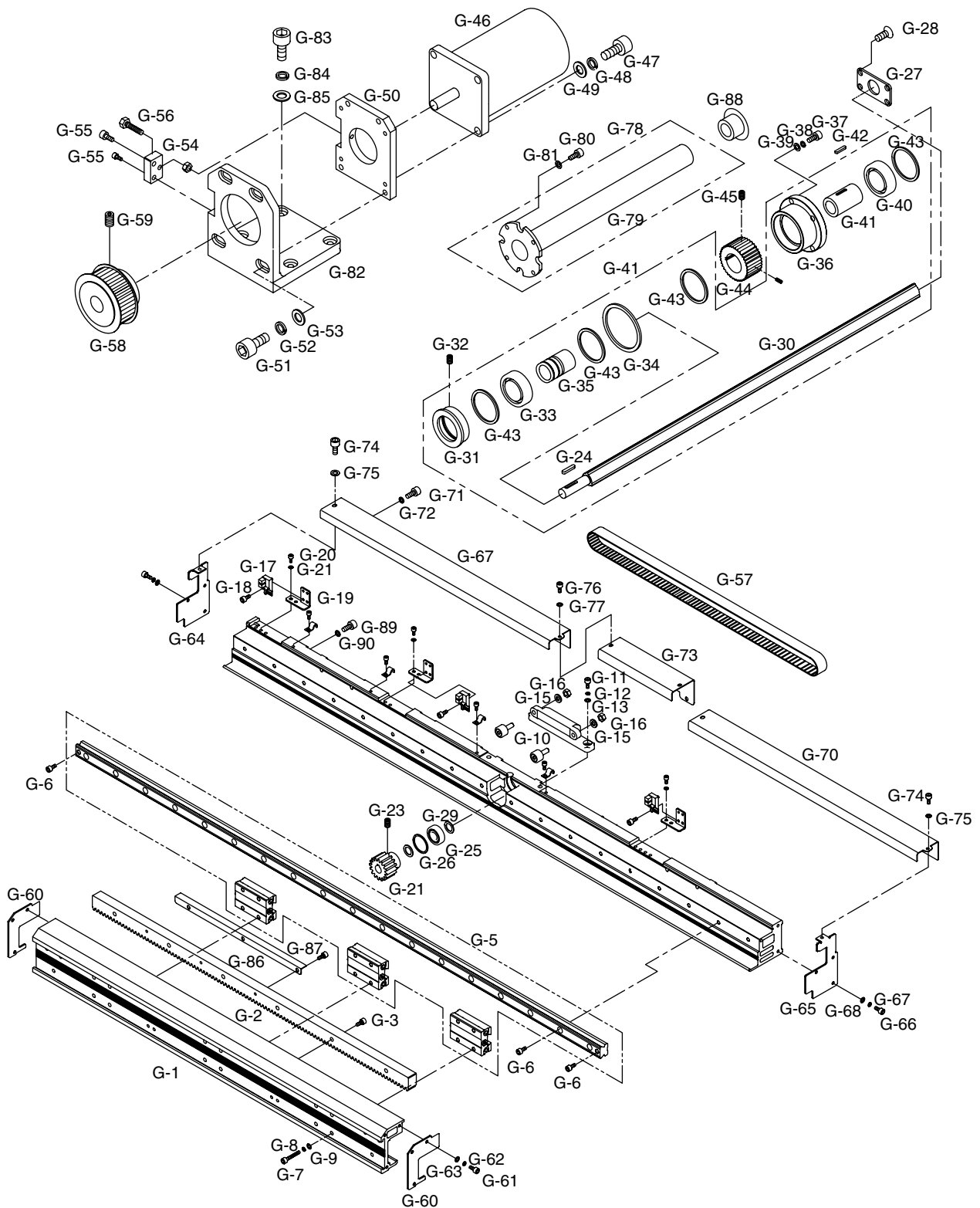


Ref. No.	Parts No.	Note	Name of Parts	품 명	Q' ty	Assembly No.
F-1	11S001S-306H		Wiper Bracket Ass'y	와이퍼 브라켓(조)	1Set	
F-2	SC-0548-4122		Screw (3/16" n=28)	쥘나사	4	
F-3	11-003A-5030		Wiper Rotation Shaft	와이퍼 회전축	1	
F-4	04-009C-3710		E-ring(Ø5)	E-링(Ø5)	1	
F-5	11S009S-306H		Wiper	와이퍼	1	
F-6	SC-0120-2118		Screw (9/64" n=40)	쥘나사	1	
F-7	11-006A-257A		Wiper Crank Ass'y	와이퍼 크랭크(조)	1Set	
F-8	16-113S-3710		Hinge Screw	와이퍼 크랭크 단나사	3	
F-9	SN-0101-4000		Nut(11/64" n=40)	너트	4	
F-10	11-013C-5030		Wiper Rod	와이퍼 로드	1	
F-11	11-008A-257A		Wiper Rock Link Ass'y	와이퍼 요동 링크(조)	1	
F-12	11-009S-257A		Hinge Screw	와이퍼 요동 링크 단나사	1	
F-13	10-020W-2700		Washer	와셔	1	
F-14	11-011G-257A		Washer Spring	와이퍼 스프링	1	
F-15	11-010A-257A		Wiper Solenoid Connecting Link	와이퍼 솔레노이드 연결 링크	1	
F-16	11-012A-257A		Wiper Base	와이퍼 베이스	1	
F-17	11S025S-306H		Wiper Base Joint	와이퍼 베이스 조인트	1	
F-18	10-020W-2700		Washer	와셔	3	
F-19	SC-0498-4122		Screw(11/64" n=40)	쥘나사	1	
F-20	11S026S-306H		Wiper Base Collar	와이퍼 베이스 카라	1	
F-21	11-013C-257A		Wiper Cover	와이퍼 커버	1	
F-22	SC-0120-2118		Screw	쥘나사	2	
F-23	13-100A-PT13		Wiper Solenoid Ass'y	와이퍼 솔레노이드(조)	1Set	
F-24	SC-0196-4118		Screw	쥘나사	4	
F-25	11-016W-2700		Spring Washer	스프링 와셔	4	
F-26	11-017W-2700		Washer	평와셔	4	
F-27	11S036S-306H		Wiper On/Off Switch	와이퍼 작동 스위치	1	
F-28	03022SC-4517		Screw	와이퍼 크랭크(조) 고정나사	2	
F-29	11-019M-2350		Solenoid Tube	솔레노이드 튜브	1	



X-Moving Mechanism

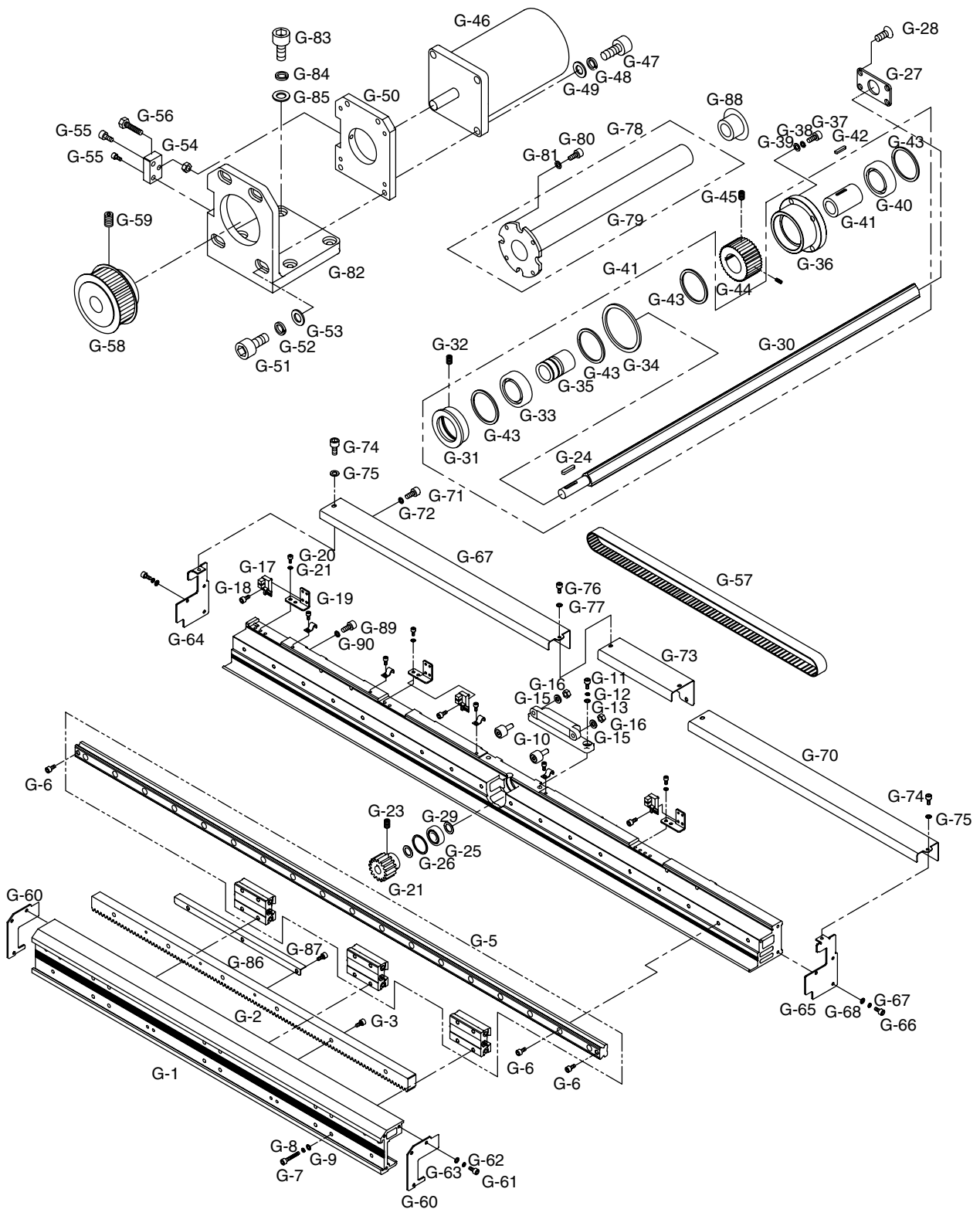
X-이송관계



Ref. No.	Parts No.	Note	Name of Parts	품 명	Q' ty	Assembly No.
G-1	20-001A-5030		X-Axis Moving Frame	X-이송 프레임	1	
G-2	20-002A-5030		X-Axis Rack	X-이송 RACK	1	
G-3	08062SC-4113		Screw (M5, L20)	X-이송 Rack 고정나사	6	
G-4	20-004A-5030		X-Axis Fixed Frame	X-고정 프레임	1	
G-5	20-005A-5030		X-Axis LM-Guide Ass'y	X-이송 LM- 가이드(조)	1Set	
G-6	08062SC-4113		Screw (M5, L20)	X-이송 LM- 가이드 고정나사	16	
G-7	18047SC-7113		Screw (M5, L15)	X-이송 프레임 고정나사	12	
G-8	18048SW-3115		Spring Washer	X-이송 프레임 고정나사 스프링 와셔	12	
G-9	02030SW-1211		Washer	X-이송 프레임 고정나사 평와셔	12	
G-10	20-010A-5030		Roller Bracket	롤러 브라켓	1	
G-11	22S026S-306H		Screw (M6, L15)	롤러 브라켓 고정나사	2	
G-12	16014SW-4115		Spring Washer	롤러 브라켓 고정나사 스프링 와셔	2	
G-13	03025SW-1211		Washer	롤러 브라켓 고정나사 평와셔	2	
G-14	20-014A-5030		X-Axis Rack Roller	X-이송 RACK 롤러	2	
G-15	03025SW-1211		Washer	X-이송 RACK 롤러 고정와셔	2	
G-16	01S127S-306H		Nut	X-이송 RACK 롤러 고정너트	2	
G-17	02S029S-306H		X-Sensor	X-센서	3	
G-18	02S030S-306H		Screw (M3, L10)	X-센서 고정나사	3	
G-19	20-019A-5030		X-Sensor Bracket	X-센서 브라켓	3	
G-20	02015SC-4113		Screw (M4, L10)	X-센서 브라켓 고정나사	6	
G-21	18015SW-3111		Washer	X-센서 브라켓 고정나사 와셔	6	
G-22	20-022A-5030		X-Pinion	X-이송 피니언	1	
G-23	SC-A308-4517		Screw	X-이송 피니언 쥘나사	2	
G-24	20-024C-5030		Key	X-이송 스플라인축 키	1	
G-25	20-025A-5030		X-Frame Bearing (6001zz)	X-프레임 베어링(6001zz)	1	
G-26	20-026C-5030		C-Ring (Ø 28)	X-프레임 베어링 C-링(Ø 28)	1	
G-27	20-027C-5030		X-Frame Bearing Cover	X-프레임 베어링 커버	1	
G-28	13009SC-4113		Screw	X-프레임 베어링 커버 고정나사	4	
G-29	20-029W-5030		Spline Shaft Washer	스플라인축 와셔	2	
G-30	20-030A-5030		Spline Shaft	스플라인축	1	
G-31	20-031A-5030		Spline Shaft Flange (F)	스플라인축 플랜지(전)	1	
G-32	SC-0101-4517		Screw	스플라인축 플랜지(전) 고정나사	1	
G-33	20-033A-5030		Spline Shaft Flange Bearing (6906zz)	스플라인축 플랜지(전) 베어링(6906zz)	1	
G-34	20-034C-5030		C-Ring (Ø 47)	스플라인축 플랜지(전) 베어링 C-링(Ø 47)	1	
G-35	20-035A-5030		Nut	X-이송 스플라인 너트(F)	1	
G-36	20-036A-5030		Spline Shaft Flange	스플라인축 플랜지(후)	1	
G-37	20-037S-5030		Screw (M5, L30)	스플라인축 플랜지(후) 고정나사	4	
G-38	18048SW-3115		Spring Washer	스플라인축 플랜지(후) 고정나사 스프링 와셔	4	
G-39	02030SW-1211		Washer	스플라인축 플랜지(후) 고정나사 평와셔	4	
G-40	20-040A-5030		Spline Shaft Frange Bearing (6006zz)	스플라인축 플랜지(후) 베어링(6006zz)	1	
G-41	20-041A-5030		X-Axis Spline Nut (R)	X-이송 스플라인 너트(R)	1	
G-42	20-042C-5030		X-Axis Spline Nut (R) Key	X-이송 스플라인 너트(R) 키	1	
G-43	20-043C-5030		Spline Nut C-Ring(Ø 30)	스플라인 너트 C링(Ø 30)	4	
G-44	20-058A-5030		X-Driven Pulley	X-중동 풀리	1	
G-45	SC-0308-4517		Screw	X-구동풀리 고정나사	2	

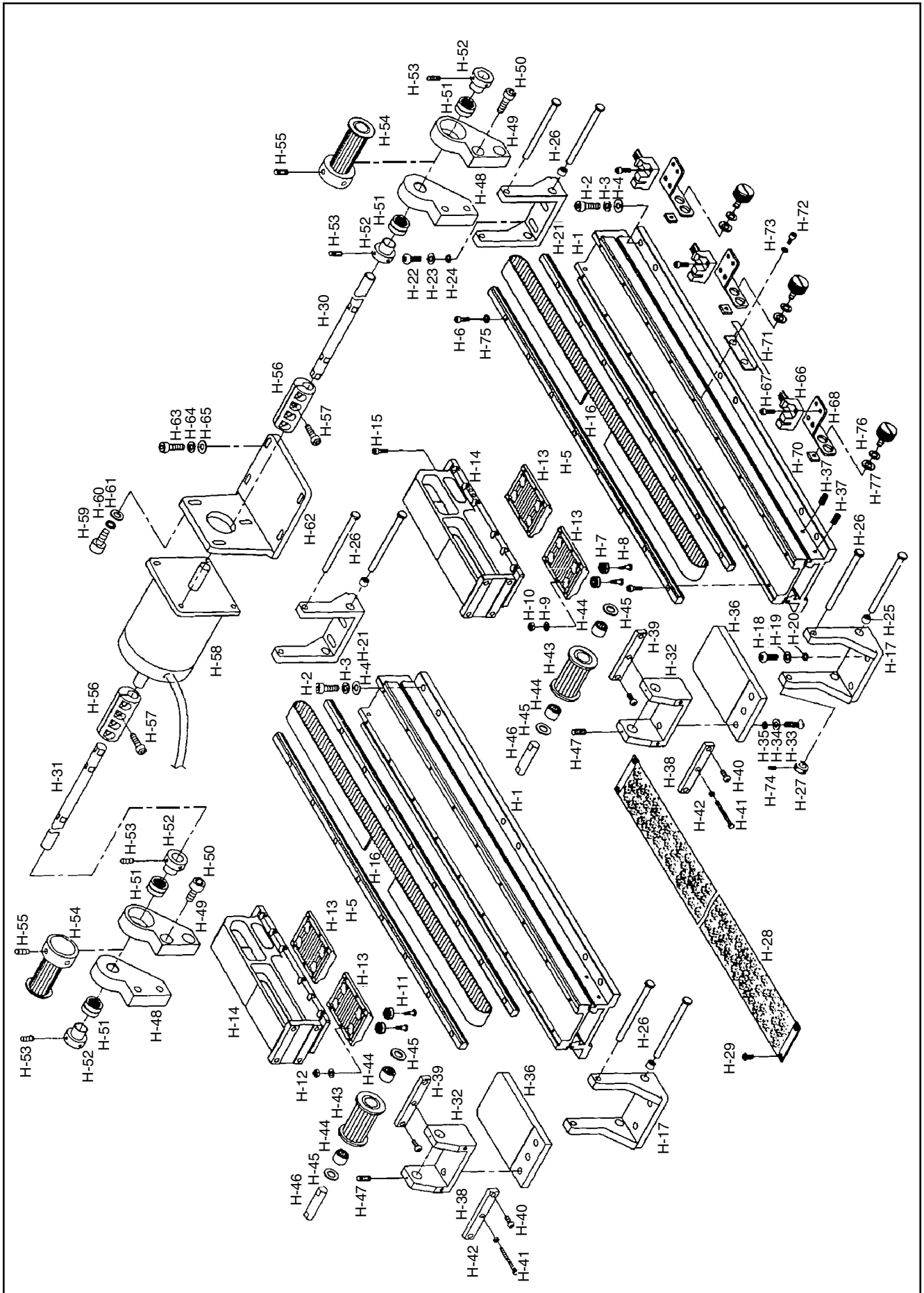


X-Moving Mechanism X-이송관계



Ref. No.	Parts No.	Note	Name of Parts	품 명	Q' ty	Assembly No.
G-46	20-046A-5030		X-Step Motor	X-스텝모터	1	
G-47	14027SC-4113		Screw (M8, L30)	X-스텝모터 고정나사	4	
G-48	15095SW-4115		Spring Washer	X-스텝모터 고정나사 스프링 와셔	4	
G-49	15077SW-2111		Washer	X-스텝모터 고정나사 평와셔	4	
G-50	20-050A-5030		X-Motor Adjusting Plate	X-모터 조정판	1	
G-51	14027SC-4113		Screw (M8, L30)	X-모터 조정판 고정나사	4	
G-52	15095SW-4115		Spring Washer	X-모터 조정판 고정나사 스프링 와셔	4	
G-53	15077SW-2111		Washer	X-모터 조정판 고정나사 평와셔	4	
G-54	20-054A-5030		X-Motor Adjusting Bracket	X-모터 조정 브라켓	1	
G-55	08091SC-4113		Screw (M6, L20)	X-모터 조정 브라켓 고정나사	2	
G-56	02-061S-5030		Screw (M6, L40)	X-타이밍 벨트 장력조정 볼트	1	
G-57	20-057A-5030		X-Timing Belt	X-타이밍 벨트	1	
G-58	20-044C-5030		X-Driving Pulley	X-구동풀리	1	
G-59	SC-0317-4517		Screw(15/64" n = 28)	X-중동 풀리 고정나사	2	
G-60	20-060C-5030		X-Axis Frame Cover	X-이송프레임 커버	2	
G-61	02004SC-4113		Screw (M4, L8)	X-이송프레임 커버 고정나사	6	
G-62	18014SW-3115		Spring Washer	X-이송프레임 커버 고정나사 스프링 와셔	6	
G-63	18015SW-3111		Washer	X-이송프레임 커버 고정나사 평와셔	6	
G-64	20-064C-5034		X-Fixed Frame Cover(L)	X-고정프레임 커버(좌)	1	
G-65	20-065C-5034		X-Fixed Frame Cover(R)	X-고정프레임 커버(우)	1	
G-66	02004SC-4113		Screw (M4, L8)	X-고정프레임 커버 고정나사	6	
G-67	18014SW-3115		Spring Washer	X-고정프레임 커버 고정나사 스프링와셔	6	
G-68	18015SW-3111		Washer	X-고정프레임 커버 고정나사 평와셔	6	
G-69	20-073A-5034		X-Fixed Frame Upper Cover(L)	X-고정프레임 상면커버(L)	1	
G-70	20-074A-5034		X-Fixed Frame Upper Cover(R)	X-고정프레임 상면커버(R)	1	
G-71	02004SC-4113		Screw (M4, L8)	X-고정프레임 상면커버 고정나사	6	
G-72	18015SW-3111		Washer	X-고정프레임 상면커버 고정나사 와셔	6	
G-73	20-077A-5034		Upper Cover	X-고정프레임 상면커버(M)	1	
G-74	02004SC-4113		Screw(A) (M4, L8)	X-고정프레임 상면커버(M) 고정나사A	2	
G-75	18015SW-3111		Washer(A)	X-고정프레임 상면커버(M) 고정나사A 와셔	2	
G-76	03071SC-4113		Screw(B)	X-고정프레임 상면커버(M) 고정나사B	2	
G-77	06011SW-2111		Washer(B)	X-고정프레임 상면커버(M) 고정나사B 와셔	2	
G-78	20-082A-5034		Ball Spline Shaft Cover Ass'y	볼스플라인축 커버(조)	1	
G-79	20-083A-5034		Ball Spline Shaft Cover	볼스플라인축 커버	1	
G-80	20-037S-5030		Screw (M5, L30)	볼스플라인축 커버(조) 고정나사	4	
G-81	02030SW-1211		Washer	볼스플라인축 커버(조) 고정나사 와셔	4	
G-82	GP-013388-00		X-Motor Bracket	X-모터 브라켓	1	
G-83	14027SC-4113		Screw (M8, L30)	고정나사	4	
G-84	15095SW-4115		Spring Washer	스프링와셔	4	
G-85	15077SW-2111		Washer	와셔	4	
G-86	20-085A-5030		X-Sensor Plate	X-센서 판	1	
G-87	01S104S-306H		Screw	쥘나사	3	
G-88	20-087R-5030		Rubber Cap	스플라인축 커버 고무마개	1	
G-89	08091SC-4113		Screw (M6, L20)	X-고정프레임 고정나사	8	
G-90	03025SW-1211		Washer	X-고정프레임 고정나사 와셔	8	
G-91	20-130A-5030		Spline Shaft Ass'y	스플라인 축(조)	1	

Y-Moving Mechanism Y-이송관계

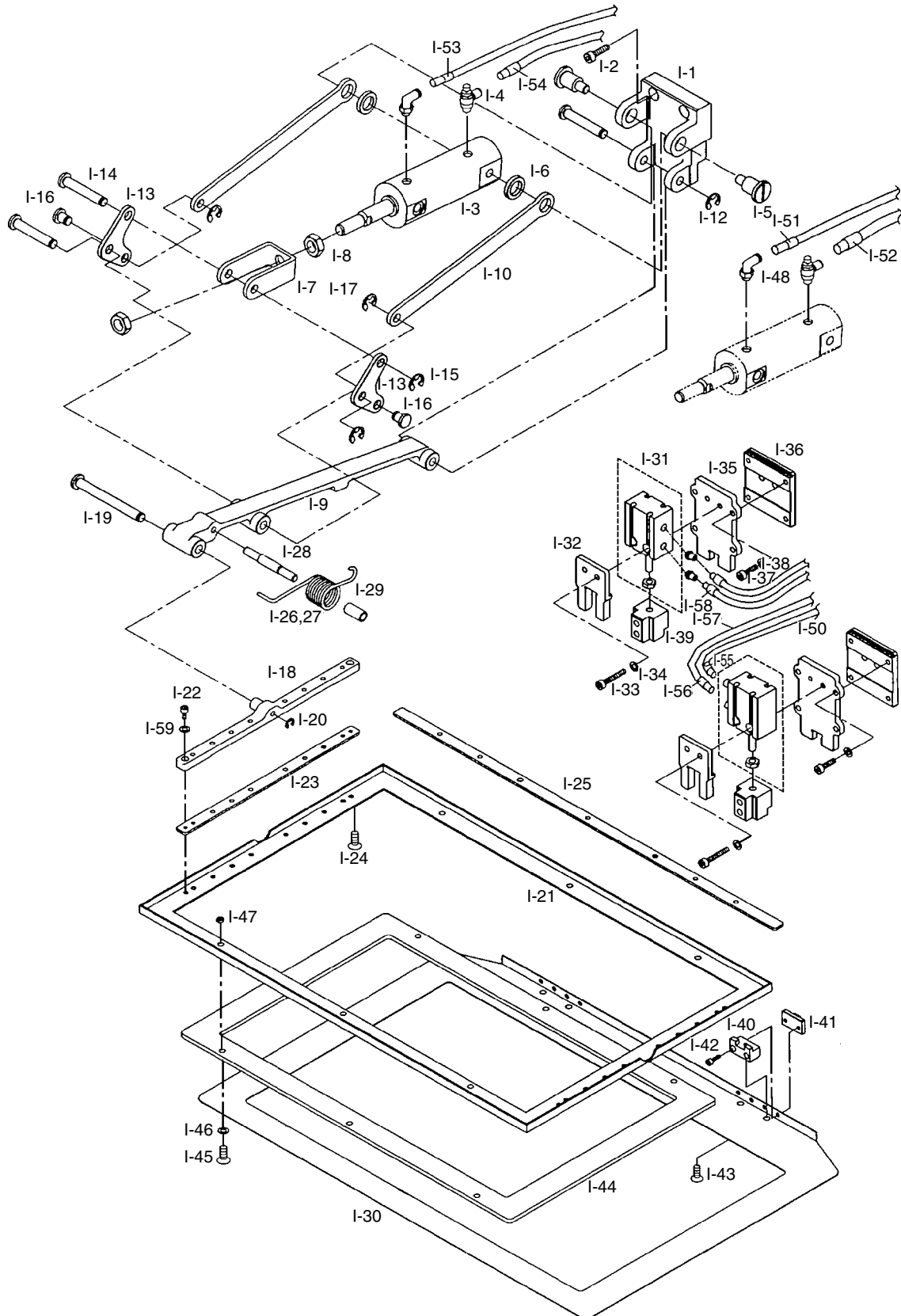




Ref. No.	Parts No.	Note	Name of Parts	품 명	Q' ty	Assembly No.
H-1	21-001A-5030		Y-Axis Frame	Y-이송축 프레임	2	
H-2	08087SC-4113		Screw (M8, L25)	Y-이송축 프레임 고정나사	24	
H-3	15095SW-4115		Spring Washer	Y-이송축 프레임 고정나사 스프링와셔	24	
H-4	15077SW-2111		Washer	Y-이송축 프레임 고정나사 평와셔	24	
H-5	21-005A-5030		Guide Rail for Cam Roller	Y축 캠롤러 가이드 레일	4	
H-6	15105SC-4113		Screw (M4, L15)	Y축 캠롤러 가이드 레일 고정나사	36	
H-7	15001BR-B001		Track Roller Bearing	트랙롤러 베어링(INA LFR50/5 KDD-4)	16	
H-8	15002CW-B001		Cam Roller Screw A	캠롤러 단나사A	8	
H-9	02028SW-9115		Spring Washer	캠롤러 단나사 A 스프링 와셔	8	
H-10	15029SN-3211		Nut A	캠롤러 단나사 A 너트	8	
H-11	15003CW-B001		Cam Roller Screw B	캠롤러 단나사 B	8	
H-12	12010SN-1211		Nut B	캠롤러 단나사 B 너트	2	
H-13	21-013C-5030		Fixing Plate for Timing Belt	타이밍벨트 고정판	4	
H-14	GP-013397-00		Y-Feed Bracket	Y-피드 브라켓	2	
H-15	02015SC-4113		Screw (M4, L10)	타이밍벨트 고정판(하) 고정나사	24	
H-16	15038BT-UI12		Y-Timing Belt	Y- 타이밍벨트	2	
H-17	21-017A-5030		Dust Plate Bracket (F)	먼지막이 브라켓(전)	4	
H-18	08087SC-4113		Screw (M8, L25)	먼지막이 브라켓(전) 고정나사	4	
H-19	15095SW-4115		Spring Washer	먼지막이 브라켓(전) 고정나사 스프링 와셔	4	
H-20	15077SW-2111		Washer	먼지막이 브라켓(전) 고정나사 평와셔	4	
H-21	21-021A-5030		Dust Plate Bracket (R)	먼지막이 브라켓(후)	2	
H-22	08087SC-4113		Screw (M8, L25)	먼지막이 브라켓(후) 고정나사	4	
H-23	15095SW-4115		Spring Washer	먼지막이 브라켓(후) 고정나사 스프링 와셔	4	
H-24	15077SW-2111		Washer	먼지막이 브라켓(후) 고정나사 평와셔	4	
H-25	06-129A-106L		Needle Bearing	먼지막이 브라켓 니들 베어링	8	
H-26	21-026A-5030		Shaft Dust Plate Bracket	먼지막이 브라켓 축	8	
H-27	10S014S-306H		Shaft Collar Dust Plate Bracket	먼지막이 브라켓 축 카라	8	
H-28	21-028A-5030		Dust Plate Ass'y	먼지막이(조)	2Set	
H-29	SC-0499-4515		Screw (11/64" n=40)	먼지막이(조) 고정나사	8	
H-30	21-030A-5030		Y-Axis Shaft A	Y-이송축 A	1	
H-31	21-031A-5030		Y-Axis Shaft B	Y-이송축 B	1	
H-32	15027DC-A001		Y-Timing Pulley Brack (F)	Y-타이밍 풀리 브라켓(전)	2	
H-33	15028SC-1111		Screw	Y-타이밍 풀리 브라켓(전) 고정나사	6	
H-34	16014SW-4115		Spring Washer	Y-타이밍 풀리 브라켓(전) 고정나사 스프링와셔	6	
H-35	08057SW-1111		Washer	Y-타이밍 풀리 브라켓(전) 고정나사 평와셔	6	
H-36	15024CW-A001		Fixing Plate for Timing Pulley Bracket	Y-타이밍 풀리 브라켓(전) 고정판	2	
H-37	SC-0317-4517		Screw (15/64" n=28)	Y-타이밍 풀리 브라켓(전) 고정판 고정나사	4	
H-38	15055PR-A001		Tension Adjusting Plate (F)	벨트장력 조절판(전)	2	
H-39	15056PR-A001		Tension Adjusting Plate (R)	벨트장력 조절판(후)	2	
H-40	15057SC-8119		Screw (M4, L14)	벨트장력 조절판 고정나사	8	
H-41	15058SC-1211		Bolt (M6, L58)	타이밍벨트 장력조절볼트	2	
H-42	14064SN-9311		Nut	장력조절볼트 고정너트	2	
H-43	21-043A-5030		Y-Driven Timing Pulley	Y-중동 타이밍 풀리	2	
H-44	15042BR-A001		Needle Bearing	Y-중동 타이밍 풀리 니들베어링	4	
H-45	15046RB-A001		Fiber Washer	FIBER 와셔	4	
H-46	15044CW-A001		Y-Driven Timing Pulley Shaft	Y-중동 타이밍 풀리 축	2	
H-47	03022SC-4517		Screw(M4, L5)	Y-중동 타이밍 풀리 축 고정나사	4	
H-48	15031CL-A001		Y-Driven Timing Pulley Bracket (L)	Y-구동 타이밍 풀리 브라켓(좌)	2	
H-49	15032CL-A001		Y-Driven Timing Pulley Bracket (R)	Y-구동 타이밍 풀리 브라켓(우)	4	
H-50	14002SC-4113		Screw (M6, L15)	Y-구동 타이밍 풀리 브라켓 고정나사	8	
H-51	14065BR-A001		Needle Bearing (1816zz)	Y-구동 타이밍 풀리 브라켓 니들 베어링	4	
H-52	15035CW-A001		Stopper Collar	니들베어링 스톱퍼 카라	4	
H-53	04014SC-4517		Screw (M5, L5)	니들베어링 스톱퍼 카라 고정나사	8	
H-54	21-054A-5030		Y-Drive Timing Pulley	Y-구동 타이밍 풀리	2	
H-55	SC-0308-4517		Screw (1/4" n=40)	Y-구동 타이밍 풀리 고정나사	4	
H-56	17038CW-A001		Y-Shaft Coupling	Y-이송축 커플링	2	
H-57	08091SC-4113		Screw (M6, L20)	Y-이송축 커플링 고정나사	8	
H-58	15099AF-A001		Y-Step Motor	Y-스텝모터	1	
H-59	14027SC-4113		Screw(M8, L30)	Y-스텝모터 고정나사	4	
H-60	15095SW-4115		Spring Washer	Y-스텝모터 고정나사 스프링와셔	4	
H-61	15077SW-2111		Washer	Y-스텝모터 고정나사 평와셔	4	
H-62	15103CA-A021		Y-Motor Bracket	Y-모터 브라켓	1	
H-63	14027SC-4113		Screw (M8, L30)	Y-모터 브라켓 고정나사	4	
H-64	15095SW-4115		Spring Washer	Y-모터 브라켓 고정나사 스프링와셔	4	
H-65	15077SW-2111		Washer	Y-모터 브라켓 고정나사 평와셔	4	
H-66	02S029S-306H		Y-Sensor	Y-센서	3	
H-67	02S030S-306H		Screw(M3, L10)	Y-센서 고정나사	3	
H-68	20-019A-5030		Y-Sensor Bracket	Y-센서 브라켓	3	
H-69	15120SC-A001		Screw	Y-센서 브라켓 고정나사	3	
H-70	15121PR-A001		Washer	Y-센서 브라켓 사각와셔	3	
H-71	GP-013398-00		Y-Sensor Plate	Y-센서판	1	
H-72	02S030S-306H		Screw (M3, L10)	Y-센서판 고정나사	2	
H-73	06011SW-2111		Washer	Y-센서판 고정나사 와셔	2	
H-74	SC-0113-4515		Screw(11/64" n=40)	먼지막이 브라켓축 카라 고정나사	8	
H-75	18014SW-3115		Spring Washer	가이드레일 고정나사 와셔	36	
H-76	18014SW-3115		Spring Washer	Y센서 브라켓 고정나사 와셔	3	
H-77	18015SW-3111		Washer	Y센서 브라켓 고정나사 평와셔	3	

Cloth Feed Mechanism

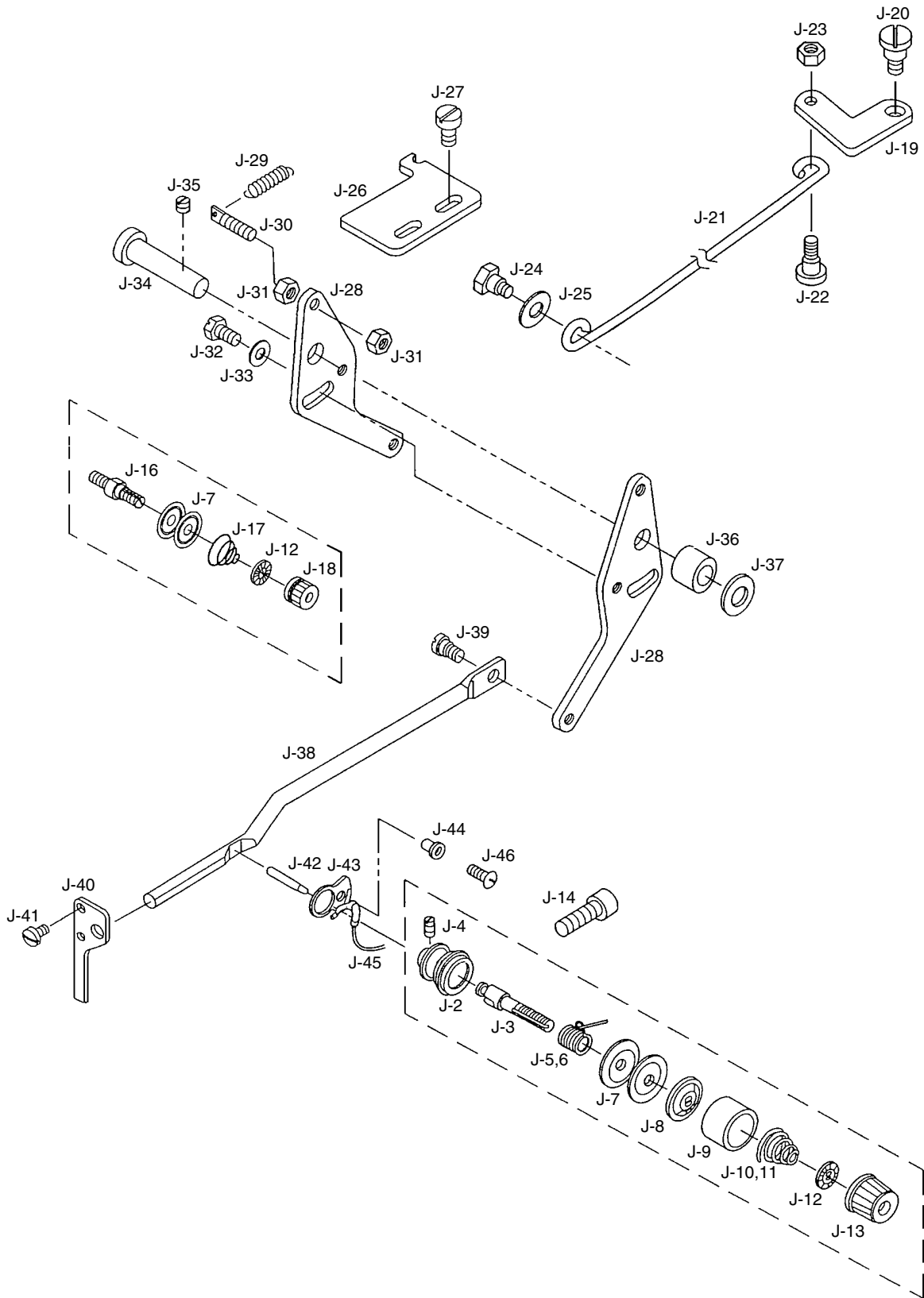
Cloth Feed 관계



Ref. No.	Parts No.	Note	Name of Parts	품 명	Q' ty	Assembly No.
I-1	22-004A-5030		Upper Clamp Bracket	상클램프 브라켓	2	
I-2	08062SC-4113		Screw	상클램프 브라켓 고정나사	6	
I-3	49-007A-5030		Air Cylinder for Upper Feed	상피이드 에어 실린더	2	
I-4	49-009A-5030		Speed Controller	스피드 콘트롤러	2	
I-5	22-005S-5030		Hinge Stud for Cylinder	실린더 힌지 단나사	4	
I-6	22-006W-5030		Cylinder Washer	실린더 와셔	4	
I-7	22-007A-5030		Cylinder Knuckle	실린더 너클	2	
I-8	90S015S-306H		Cylinder Knuckle Nut	실린더 너클 너트	2	
I-9	22-009A-5030		Upper Clamp Drive Link	상클램프 구동 링크	2	
I-10	22-010A-5030		Upper Clamp Link A	상클램프 링크 A	4	
I-11	22-011C-5030		Hinge Shaft	상클램프 구동 링크 힌지축	2	
I-12	22-012C-5030		E-Ring	상클램프 구동링크 힌지축 E-링	2	
I-13	22-013A-5030		Upper Clamp Link B	상클램프 링크 B	4	
I-14	22-014C-5030		Upper Clamp Link Shaft A	상클램프 링크축 A	4	
I-15	22-012C-5030		E-Ring	상클램프 링크축 E-링	4	
I-16	22-016C-5030		Upper Clamp Link Shaft B	상클램프 링크축 B	4	
I-17	22-012C-5030		E-Ring	상클램프 링크축 B E-링	4	
I-18	22-018A-5030		Upper Feed Plate Bracket	상피이드판 브라켓	2	
I-19	22-019A-5030		Upper Feed Plate Link Shaft	상피이드판 링크축	2	
I-20	22-012C-5030		E-Ring	상피이드판 링크축 E-링	2	
I-21	22-021A-5030		Upper Feed Plate	상피이드판	1	
I-22	02015SC-4113		Screw for Upper Feed Plate (M4, L10)	상피이드판 고정나사	4	
I-23	22-023A-5030		Upper Feed Plate Assist Bracket (A)	상피이드판 보조브라켓 A	2	
I-24	02002SC-8119		Screw (M4, L8)	상피이드판 보조브라켓 A 고정나사	4	
I-25	22-025A-5030		Upper Feed Plate Assist Bracket (B)	상피이드판 보조브라켓 B	1	
I-26	22-026G-5030		Upper Clamp Spring (L)	상클램프 스프링(좌)	1	
I-27	22-027G-5030		Upper Clamp Spring (R)	상클램프 스프링(우)	1	
I-28	22-028P-5030		Upper Clamp Spring Pin	상클램프 스프링 핀	2	
I-29	22-029M-5030		Spring Pin Rubber	스프링핀 고무	2	
I-30	22-030A-5030		Lower Feed Plate	하피이드 판	1	
I-31	49-008A-5030		Lower Clamp Cylinder	하클램프 실린더	2	
I-32	22-032C-5030		Lower Clamp Cylinder Plate	하클램프 실린더 보조판	2	
I-33	22-033S-5030		Screw (M4, L30)	하클램프 실린더 고정나사	4	
I-34	18015SW-3111		Washer	하클램프 실린더 고정나사 와셔	4	
I-35	22-035A-5030		Lower Clamp Bracket	하클램프 브라켓	2	
I-36	22-036C-5030		Lower Clamp Bracket Supporter	하클램프 브라켓 받침	2	
I-37	02004SC-4113		Screw (M4, L8)	하클램프 브라켓 고정나사	8	
I-38	18015SW-3111		Washer	하클램프 브라켓 고정나사 와셔	8	
I-39	22-039A-5030		Lower Clamp Cylinder Knuckle	하클램프 실린더 너클	2	
I-40	91-030C-5030		Lower Clamp Knuckle Stopper (A)	하클램프 실린더 너클 스토퍼 A	2	
I-41	91-031C-5030		Lower Clamp Knuckle Stopper (B)	하클램프 실린더 너클 스토퍼 B	2	
I-42	02002SC-8119		Screw A	하피이드판 고정나사 A	2	
I-43	15089SC-8119		Screw B	하피이드판 고정나사 B	4	
I-44	22-045A-5030		Acryl Plate	하피이드 아크릴판	1	
I-45	51A055S-81H2		Screw	하피이드 아크릴판 고정나사	6	
I-46	51A056S-81H2		Washer	하피이드 아크릴판 고정나사 와셔	6	
I-47	51A057S-81H2		Nut	하피이드 아크릴판 고정너트	6	
I-48	49-001A-5030		Elbow Union	엘보우 유니언	2	
I-49	49A015S-811H		Hose Niple	호스니플 (M-5H-4)	4	
I-50	05A039S-811H		Air Tube	에어튜브		
I-51	22A101S-811H		Air Tube Lavel (S3R)	에어튜브라벨 (S3R)	4	
I-52			Air Tube Lavel (S4R)	에어튜브라벨 (S4R)	4	
I-53			Air Tube Lavel (S3L)	에어튜브라벨 (S3L)	4	
I-54			Air Tube Lavel (S4L)	에어튜브라벨 (S4L)	4	
I-55			Air Tube Lavel (S5R)	에어튜브라벨 (S5R)	2	
I-56			Air Tube Lavel (S6R)	에어튜브라벨 (S6R)	2	
I-57			Air Tube Lavel (S5L)	에어튜브라벨 (S5L)	2	
I-58			Air Tube Lavel (S6L)	에어튜브라벨 (S6L)	2	
I-59	18015SW-3111		Washer	상피이드판 고정나사 와셔	4	

J

Thread Release & Thread Tension Mechanism 실늑추기 및 실장력 조절 관계

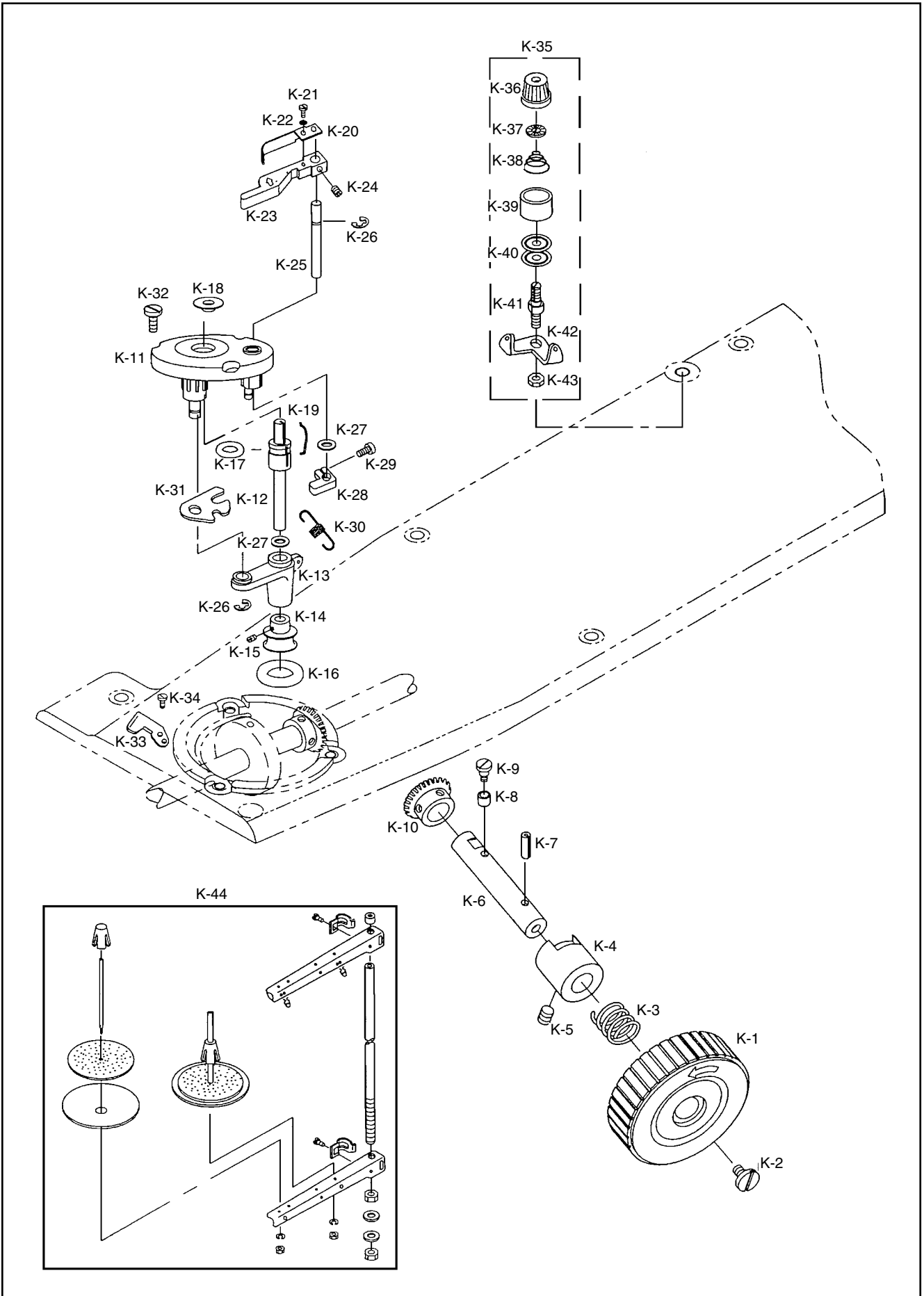


Ref. No.	Parts No.	Note	Name of Parts	품 명	Q' ty	Assembly No.
J-1	40S001S-306H		Thread Tension Adjusting Ass'y	실장력 조절장치(조)	1Set	
J-2	40S002S-306H		Thread Tension Adjusting Body	실장력 조절장치 몸체	1	
J-3	40S003S-306H		Thread Tension Adjusting Shaft	실장력 조절장치 축	1	
J-4	40-604S-1230		Screw (9/64" n = 40)	고정나사	2	
J-5	40S005S-306H		Thread Take-Up Spring (H)	실채기 스프링 (후물용)	1	
J-6	40S006S-306H	HS	Thread Take-Up Spring (G)	실채기 스프링 (일반용)	1	
J-7	40-204A-1230	GS	Thread Guide Disk	실안내 접시	4	
J-8	40-304A-1230		Presser Plate	실안내 접시 누름판	1	
J-9	40S009S-306H		Spring Cover	스프링 커버	1	
J-10	40S010S-306H	HS	Thread Tension Adjusting Spring(H)	실장력 조절 스프링 (후물용)	1	
J-11	40-333G-1230	GS	Thread Tension Adjusting Spring(G)	실장력 조절 스프링 (일반용)	1	
J-12	40-804W-1230		Spring Stopper	스프링 스토퍼	2	
J-13	40-204A-2350		Thread Adjusting Nut	실조절 장치 너트	1	
J-14	SC-0108-4113		Screw (M6)	쥘나사	1	
J-15	40S016S-306H		Second Thread Tension Adjusting Ass'y	보조 실 조절장치(조)	1Set	
J-16	40S017S-306H		Second Thread Tension Adjusting Shaft	보조 실 조절장치 축	1	
J-17	40S019S-306H		Second Thread Tension Adjusting Spring	보조 실 안내접시 스프링	1	
J-18	40-704C-1230		Second Thread Adjusting Nut	보조 실조절 장치 너트	1	
J-19	40S023S-306H		Thread Release Link	실 늦추기 링크	1	
J-20	40S024S-306H		Thread Release Link Hinge Screw	실 늦추기 링크 단나사	1	
J-21	40-007A-5030		Tension Release Connecting Rod	실 늦추기 연결 로드	1	
J-22	40S026S-306H		Hinge Screw A	실 늦추기 연결 로드 단나사 A	1	
J-23	SN-0111-4000		Nut (3/16" n = 28)	너트	1	
J-24	40S028S-306H		Hinge Screw B	실 늦추기 연결 로드 단나사 B	1	
J-25	06-046W-7400		Washer	와셔	1	
J-26	40S030S-306H		Thread Release Stopper	실 늦추기 스토퍼	1	
J-27	SC-0548-4122		Screw (3/16" n = 28)	쥘나사	2	
J-28	40S032S-306H		Thread Release Adjusting Plate	실 늦추기 조정판	2	
J-29	40S033S-306H		Thread Release Return Spring	실 늦추기 리턴 스프링	1	
J-30	10-019S-7507		Spring Hook Screw	스프링 걸이 나사	1	
J-31	SN-0101-4000		Nut (11/64" n = 40)	너트	2	
J-32	SC-0180-4111		Screw(11/64" n = 40)	쥘나사	1	
J-33	15-007W-3800		Washer	와셔	1	
J-34	40S038S-306H		Thread Release Shaft	실 늦추기 축	1	
J-35	SC-0352-4515		Screw (3/16" n = 28)	고정나사	1	
J-36	40S040S-306H		Thread Release Shaft Collar	실 늦추기 축 카라	1	
J-37	02-005W-1230		Washer	와셔	1	
J-38	40S042S-306H		Thread Release Action Bar	실 늦추기 작동봉	1	
J-39	SC-0413-5127		Hinge Screw	실 늦추기 작동봉 단나사	1	
J-40	11-013S-5060		Thread Release Action Bar Guide	실 늦추기 작동봉 안내	1	
J-41	SC-A156-4118		Screw (9/64" n = 40)	쥘나사	2	
J-42	40S014S-306H		Thread Release Pin	실 늦추기 핀	1	
J-43	40S046S-306H		Thread Detecting Plate Guide	실 감지판 안내	1	
J-44	40S049S-306H		Thread Detecting Plate Ring	실 감지판 링	1	
J-45	40S047S-306H		Thread Detecting Plate	실 감지판	1	
J-46	SC-A156-4118		Screw (9/64" n = 40)	쥘나사	1	

NOTE:

HS - Heavy Material
(후물용)
GS - General Material
(일반용)

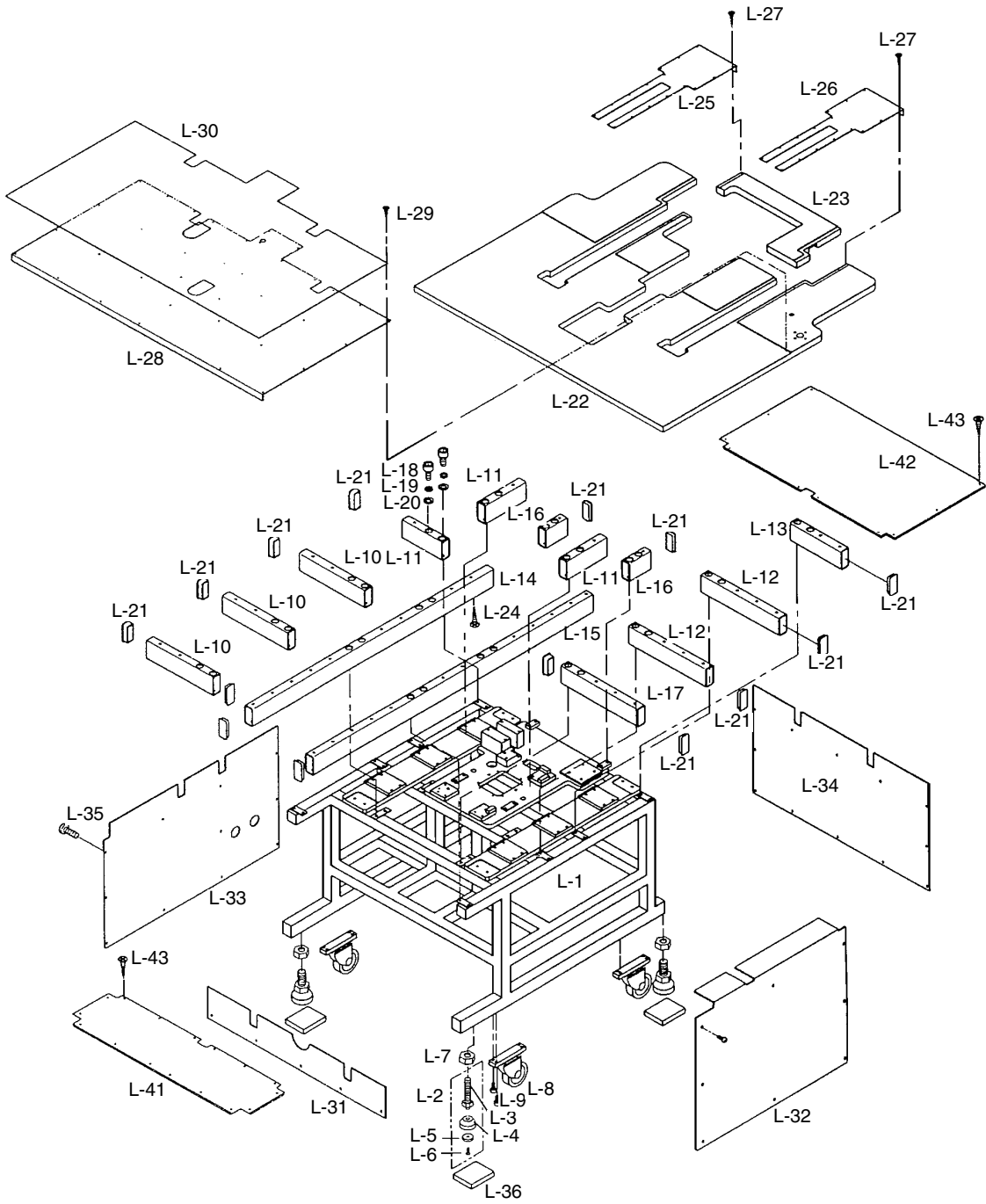
Bobbin Winder & Hand Pulley, Thread Stand Mechanism 실감기, 핸드풀리 & 실패꽃이 관계



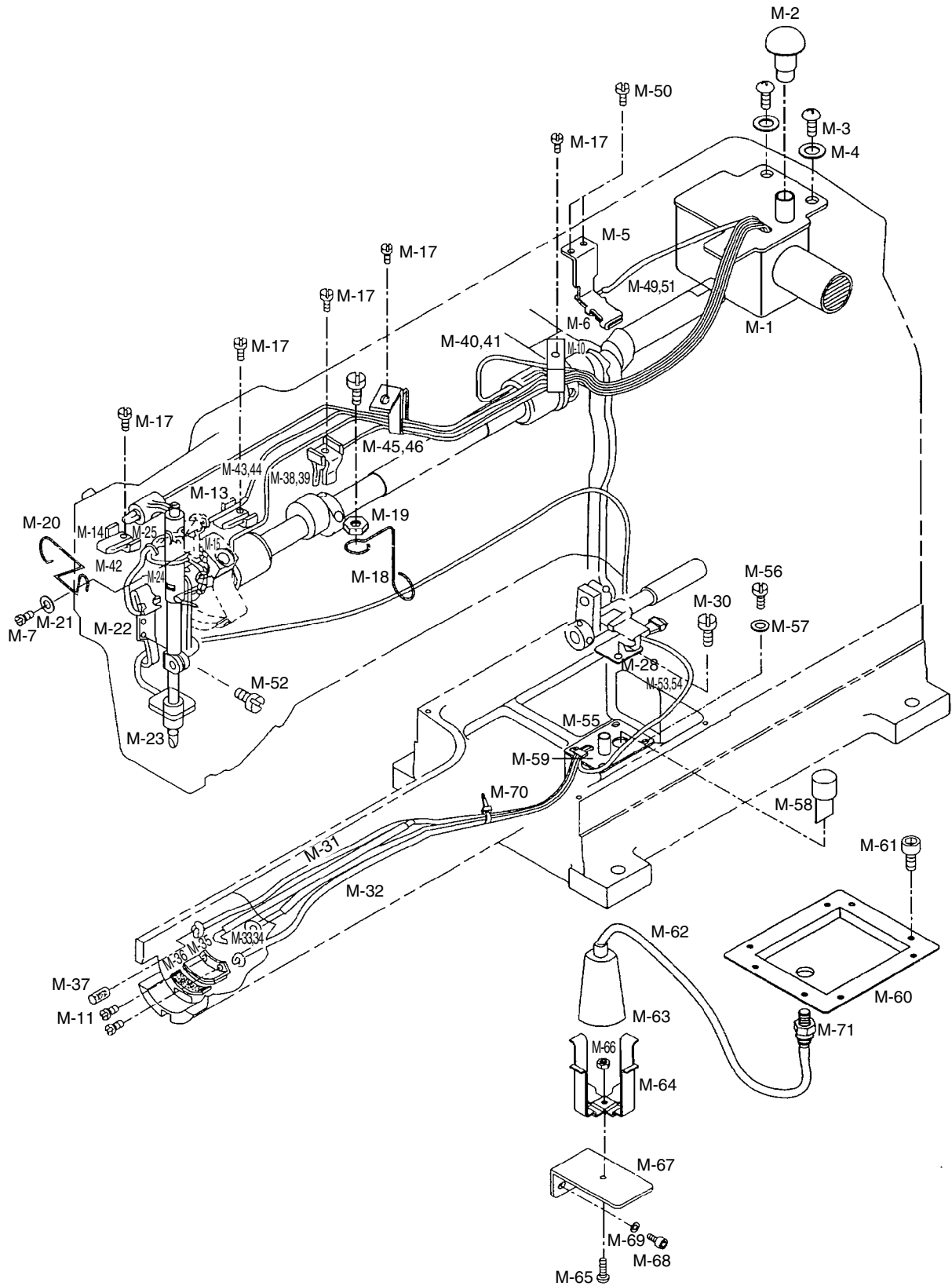
Ref. No.	Parts No.	Note	Name of Parts	품 명	Q' ty	Assembly No.
K-1	25S104S-306H		Hand Pulley	핸드풀리	1	
K-2	25S012S-306H		Screw	쥘나사	1	
K-3	25S011S-306H		Hand Pulley Spring	핸드풀리 스프링	1	
K-4	25S009S-306H		Hand Pulley Bushing	핸드풀리 붓싱	1	
K-5	SC-0317-4517		Screw (15/64" n=28)	고정나사	1	
K-6	25S105S-306H		Hand Pulley Shaft	핸드풀리 축	1	
K-7	25S008S-306H		Spring Pin (Ø 4, L=10)	스프링 핀	1	
K-8	25S007S-306H		Hand Pulley Roller	핸드풀리 로울러	1	
K-9	25S006S-306H		Hand Pulley Roller Hinge Screw	핸드풀리 로울러 단나사	1	
K-10	25S001S-306H		Hand Pulley Gear	핸드풀리 기어	2	
K-11	41S001S-306H		Bobbin Winder Base Ass'y	실감기 베이스(조)	1Set	
K-12	41S005S-306H		Bobbin Winder Shaft	실감기 구동축	1	
K-13	41S018S-306H		Bobbin Winder Action Body	실감기 작동체	1	
K-14	41S006S-306H		Thread Winder Action Pulley	실감기 작동풀리	1	
K-15	SC-0104-4517		Screw (11/64" n=40)	고정나사	2	
K-16	41S008S-306H		Thread Winder Action Ring	실감기 작동링	1	
K-17	41S009S-306H		Bobbin Winder Shaft Rubber Ring	실감기 구동축 고무링	1	
K-18	41S024S-306H		Bobbin Stand	보빈 스탠드	1	
K-19	41S022S-306H		Bobbin Stopper	보빈 스톱퍼	1	
K-20	41S011S-306H		Bobbin Winder Adjusting Plate	실감기 조정판	1	
K-21	SC-0137-4222		Screw (1/8" n=40)	쥘나사	1	
K-22	06011SW-2111		Washer	와셔	1	
K-23	41S010S-306H		Bobbin Winder Lever	실감기 레버	1	
K-24	SC-0105-4517		Screw (M4×P0.7)	고정나사	1	
K-25	41S013S-306H		Bobbin Winder Lever Shaft	실감기 레버축	1	
K-26	04-009C-3710		E-Ring	E링(호칭경5)	2	
K-27	40-007W-1600		Washer	와셔	2	
K-28	41S014S-306H		Thread Winder Adjusting Cam	실감기 조절캠	1	
K-29	02004SC-4113		Screw (M4×P0.7)	고정나사	1	
K-30	41S021S-306H		Thread Winder Spring	실감기 인장 스프링	1	
K-31	41S017S-306H		Thread Winder Action Plate	실감기 작동판	1	
K-32	41S023S-306H		Screw	쥘나사	3	
K-33	41S025S-306H		Thread Winder Mes	실감기 메스	1	
K-34	SC-0137-4222		Screw (9/64" n=40)	쥘나사	2	
K-35	41S027S-306H		Thread Tension Controller Ass'y	실감기 실장력 조절 장치(조)	1Set	
K-36	41S034S-306H		Thread Tension Nut	실감기 조절 캡 너트	1	
K-37	40-804W-1230		Thread Tension Spring Stopper	실장력 조절 스프링 스톱퍼	1	
K-38	GP-003213-00		Thread Tension Spring	실감기 조절 스프링	1	
K-39	40-024A-1230		Spring Cover	스프링 커버	1	
K-40	40-108A-1306		Thread Tension Disk	실안내 접시	1	
K-41	41S028S-306H		Thread Tension Adjusting Shaft (15/64" n=28)	실장력 조절축	1	
K-42	41S029S-306H		Thread Guid Plate	실안내판	1	
K-43	SN-0121-4000		Nut	너트	1	
K-44	42-001A-5030		Thread Stand Ass'y	실패꽃이(조)	1Set	



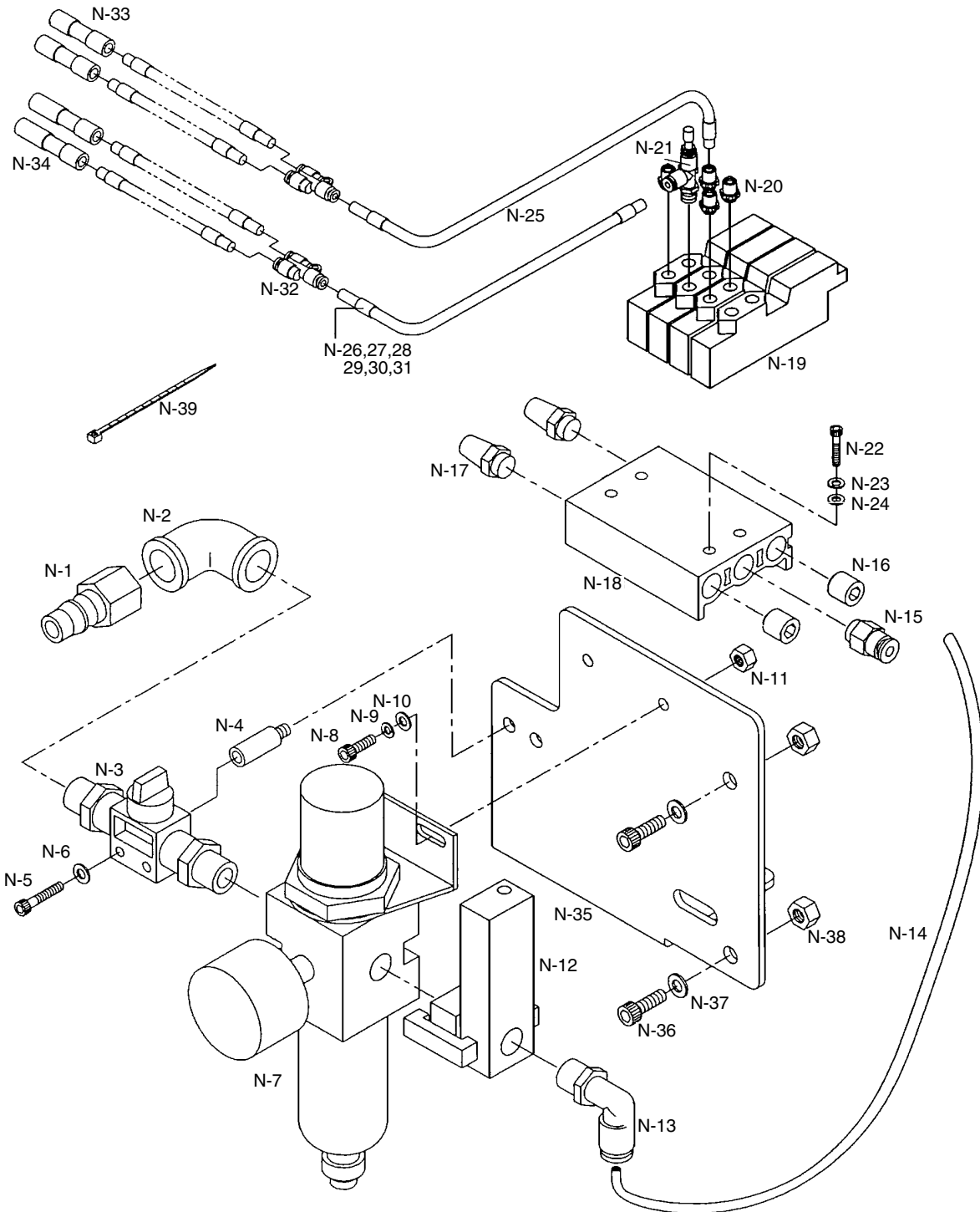
Body & Table 바디 및 테이블 관계



Ref. No.	Parts No.	Note	Name of Parts	품 명	Q' ty	Assembly No.
L-1	43-001A-5030		Body Ass'y	BODY(조)	1Set	
L-2	26012BM-T121		Body Support Stand	BODY(조) 지지발	4	
L-3	26012SC-T121		Bolt	볼트	4	
L-4	26011CW-T121		Base	베이스	4	
L-5	26013CW-T121		Washer	와셔	4	
L-6	16022AF-8119		Plus Screw	플러스 나사	4	
L-7	26015SN-8211		Nut	바디 지지발 너트	4	
L-8	01006AF-UK06		Roller	BODY(조) 롤러	4	
L-9	08091SC-4113		Screw (M6, L20)	BODY(조) 롤러 고정나사	16	
L-10	43-005A-5030		Table Supporter A	테이블 받침 A	3	
L-11	43-006A-5030		Table Supporter B	테이블 받침 B	3	
L-12	43-007A-5030		Table Supporter C	테이블 받침 C	2	
L-13	43-008A-5030		Table Supporter D	테이블 받침 D	1	
L-14	43-009A-5030		Table Supporter E	테이블 받침 E	1	
L-15	43-010A-5030		Table Supporter F	테이블 받침 F	1	
L-16	43-011A-5030		Table Supporter G	테이블 받침 G	2	
L-17	43-012A-5030		Table Supporter H	테이블 받침 H	1	
L-18	14068SC-4113		Screw (M10, L35)	테이블 받침 고정나사	32	
L-19	16029SW-4115		Spring Washer	테이블 받침 고정나사 스프링 와셔	32	
L-20	01007SW-A001		Washer	테이블 받침 고정나사 평와셔	32	
L-21	43-015M-5030		Rubber Cap for Table Supporting Bar	테이블 지지대 고무마개	14	
L-22	43-018A-5034		Table (F)	테이블(전)	1	
L-23	43-017A-5030		Table (R)	테이블(후)	1	
L-24	16010SC-8330		Screw	테이블 고정 목나사	43	
L-25	43-021A-5034		Table Connecting Cover(L)	테이블 연결커버(좌)	1	
L-26	43-022A-5034		Table Connecting Cover(R)	테이블 연결커버(우)	1	
L-27	08101SC-8329		Screw (Ø3, L16)	테이블 연결커버 고정 목나사	32	
L-28	43-024A-5034		Table Covering Plate	테이블 덮개판	1	
L-29	08101SC-8329		Screw	테이블 덮개판 고정 목나사	32	
L-30	GP-012778-01		Film for Table Covering Plate	테이블 덮개판 필름	1	
L-31	43-025C-5030		Body Cover (F)	바디 전면 커버	1	
L-32	43-026C-5030		Body Cover (R)	바디 우측면 커버	1	
L-33	43-027C-5030		Body Cover (L)	바디 좌측면 커버	1	
L-34	43-028C-5030		Body Cover (Rear)	바디 후면 커버	1	
L-35	02044SC-3123		Screw	바디 커버 고정나사	37	
L-36	01017RB-T121		Rubber	바디 방진고무	4	
L-37	43-031C-5030		Table Support Spacer (A)	테이블받침 스페이서 A(t=0.2)	-	
L-38	43-032C-5030		Table Support Spacer (B)	테이블받침 스페이서 B(t=0.3)	-	
L-39	43-033C-5030		Table Support Spacer (C)	테이블받침 스페이서 C(t=0.5)	-	
L-40	43-034C-5030		Table Support Spacer (D)	테이블받침 스페이서 D(t=1.0)	-	
L-41	43-035C-5030		Plate A	깔판 A	1	
L-42	43-036C-5030		Plate B	깔판 B	1	
L-43	02087SC-4329		Screw	깔판 고정나사	26	



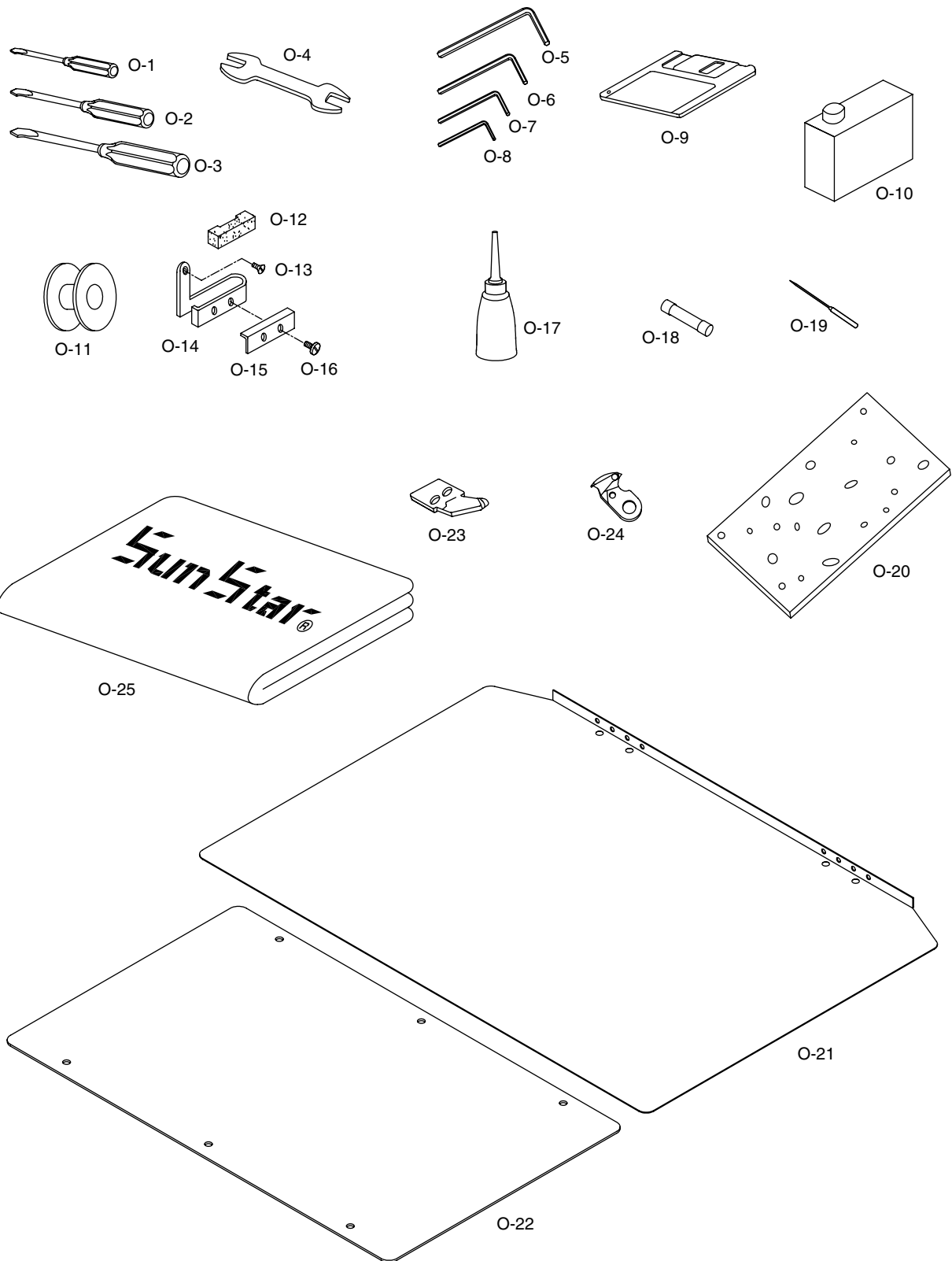
Ref. No.	Parts No.	Note	Name of Parts	품 명	Q' ty	Assembly No.
M-1	44S055S-306H		Oil Tank Ass'y	오일탱크(조)	1Set	
M-2	44S061S-306H		Oil Tank Rubber Cap	오일탱크 고무마개	1	
M-3	SC-0523-4122		Screw (3/16" n=28)	접나사	3	
M-4	10-020W-2700		Washer	와셔	3	
M-5	44S024S-306H		Crank Rod Lubrication Plate	크랭크 로트드 급유판	1	
M-6	44S027S-306H		Felt	펠트	1	
M-7	SC-0548-4122		Screw (3/16" n=28)	접나사	1	
M-8	44-0000-1230		Oil Wick	오일 유심	3	
M-9	44-120C-1230		Oil Hose	오일 호스	3	
M-10	44S032S-306H		Oil Hose Holder (L)	오일 호스 잡이(대)	3	
M-11	SC-0175-4522		Screw (11/64" n=40)	접나사	6	
M-12	44S005S-306H		Oil Hose Holder (A)	오일 호스 잡이(A)	1	
M-13	44S034S-306H		Balance Lubrication Plate	밸런스 급유판	3	
M-14	44S035S-306H		Balance Lubrication Felt (F)	밸런스 급유판 펠트(전)	1	
M-15	44S037S-306H		Balance Lubrication Felt (M)	밸런스 급유판 펠트(중)	1	
M-16	44S038S-306H		Balance Lubrication Felt (R)	밸런스 급유판 펠트(후)	1	
M-17	SC-0340-4122		Screw (9/64" n=40)	접나사	3	
M-18	44S010S-306H		Oil Hose Holder (B)	오일 호스잡이(B)	1	
M-19	SN-0111-4000		Nut(3/16" n=28)	너트	1	
M-20	44S013S-306H		Needle Bar Oil Wick Holder	바늘대 급유 유심잡이	1	
M-21	40-004W-1600		Washer	와셔	1	
M-22	44S029S-306H		Needle Bar Crank Rod Lubrication Plate	바늘대 크랭크 로트드 급유판	1	
M-23	44S007S-306H		Oil Return Felt (A)	환류 오일 펠트(A)	1	
M-24	44S031S-306H		Felt	펠트	1	
M-25	44S014S-306H		Needle Bar Oil Wick Holder (S)	바늘대 급유 유심 잡이(소)	1	
M-26	44S008S-306H		Arm Oil Return Felt	아암부 환류 펠트	1	
M-27	44S002S-306H		Arm Oil Return Felt Oil Hose	아암부 환류 펠트 오일 호스	1	
M-28	44S041S-306H		Oscillator Shaft Gear Lubrication Plate	요동축 기어 급유 판	1	
M-29	44S042S-306H		Oscillator Shaft Gear Lubrication Felt	요동축 기어 급유 펠트	1	
M-30	SC-A174-4122		Screw (11/64" n=40)	접나사	1	
M-31	44-0000-1230		Shuttle Lubrication Wick	셔틀 급유 유심	1	
M-32	44-012C-1230		Shuttle Lubrication Oil Hose	셔틀 급유 오일 호스	1	
M-33	44S039S-306H		Bed Oil Return Felt	베드부 환류 펠트	1	
M-34	44S001S-306H		Bed Oil Return Felt Oil Hose	베드부 환류 펠트 오일 호스	1	
M-35	44S044S-306H		Shuttle Lubrication Plate	셔틀 급유판	1	
M-36	44S046S-306H		Shuttle Lubrication Felt(L)	셔틀 급유 펠트(대)	1	
M-37	44-028M-8670		Shuttle Lubrication Felt(S)	셔틀 급유 펠트(소)	2	
M-38	44-0000-1230		Oil Wick	상축 전봇싱 급유유심	1	
M-39	44-120C-1230		Oil Hose	상축 전봇싱 급유 오일 호스	1	
M-40	44-0000-1230		Oil Wick	상축 중 봇싱 급유유심	1	
M-41	44-120C-1230		Oil Hose	상축 중 봇싱 급유 오일 호스	1	
M-42	44-0000-1230		Needle Bar Oil wick	바늘대 급유 유심	1	
M-43	44-0000-1230		Oil Wick	밸런스 급유 판 유심 "A"	1	
M-44	44-120C-1230		Oil Hose	밸런스 급유 판 유심 "A" 오일호스	1	
M-45	44-0000-1230		Oil Wick	밸런스 급유 판 유심 "B"	1	
M-46	44-120C-1230		Oil Hose	밸런스 급유 판 유심 "B" 오일호스	1	
M-47	44-0000-1230		Oil Wick	노루발 요동축 급유유심	1	
M-48	44-120C-1230		Oil Hose	노루발 요동축 급유 오일 호스	1	
M-49	44-0000-1230		Oil Wick	크랭크 로트드 급유 판 유심	1	
M-50	SC-0548-4122		Screw	크랭크 로트드 급유 판 접나사	2	
M-51	44-0000-1230		Oil Wick	크랭크 로트드 급유 판 오일 호스	1	
M-52	SC-0175-4522		Screw	바늘대 크랭크 로트드 급유판 접나사	2	
M-53	44-0000-1230		Oil Wick	요동축 기어 급유 유심	1	
M-54	44-120C-1230		Oil Hose	요동축 기어 급유 오일 호스	1	
M-55	44-049C-5030		Oil Tank Cover Ass'y	오일탱크커버(조)	1	
M-56	SC-0178-4118		Screw	오일탱크커버(조) 고정나사	4	
M-57	40-004W-1600		Washer	오일탱크커버(조) 고정나사 와셔	4	
M-58	44-052C-5030		Oil Tank Gauge	오일 탱크 게이지	1	
M-60	44-061A-5030		Oil Tray for Body	바디 기름받이	1	
M-61	08062SC-4113		Screw (M5, L20)	바디 기름받이 고정나사	8	
M-62	44-120C-1230		Hose	바디 기름받이 호스	1	
M-63	91-011C-1230		Oil Box of Body	바디 오일통	1	
M-64	44-065C-5030		Holder for Oil Can	바디 오일통 홀더	1	
M-65	02015SC-4113		Screw (M4, L10)	바디 오일통 홀더 고정나사	1	
M-66	15029SN-3211		Nut	바디 오일통 홀더 고정나사 너트	1	
M-67	44-068A-5030		Bracket for Oil Can Holder	바디 오일통 홀더 브라켓	1	
M-68	08062SC-4113		Screw (M5, L20)	바디 오일통 홀더 브라켓 고정나사	2	
M-69	02030SW-1211		Washer	바디 오일통 홀더 브라켓 고정나사 와셔	2	
M-70	02-003A-2700		Belt Tie	벨트 타이	3	
M-71	44-134C-5700		Nipple	바디 기름받이 니플	1	



Ref. No.	Parts No.	Note	Name of Parts	품 명	Q' ty	Assembly No.
N-1	49-002C-5030		Quick Joint	퀵 조인트	1	
N-2	49-003C-5030		Elbow	엘보우	1	
N-3	49A005S-811H		Finger Valve	핑거 밸브	1	
N-4	49-015A-12HA		Finger Valve Supporter	핑거 밸브 받침	2	
N-5	49-013S-5030		Screw (M4×P0.7×L23)	핑거 밸브 고정나사	2	
N-6	18015SW-3111		Washer	핑거 밸브 고정나사 washer	2	
N-7	49A006S-811H		Filter Regulator	필터 레귤레이터	1	
N-8	49A008S-811H		Screw(M5×P0.8×L10)	필터 고정나사	2	
N-9	18048SW-3115		Spring Washer (M5)	필터 고정나사 스프링 washer	2	
N-10	10-010W-7507		Washer (M5)	필터 고정나사 washer	2	
N-11	49A009S-811H		Nut (M5×P0.8)	필터 고정너트	2	
N-12	49A007S-811H		Air Pressure Switch	압력 스위치	1	
N-13	49-004C-5030		Elbow Union	엘보우 유니언	1	
N-14	05A052S-811H		Air Tube	에어튜브	0.2m	
N-15	49-008A-106L		Half Union	하프 유니언	1	
N-16	49A021S-811H		Plug Bolt	플러그 볼트	3	
N-17	49A020S-811H		Silencer	소음기	2	
N-18	51A048S-81H2		Manifold Block	매니폴드 블록	1	
N-19	49A017S-811H		Air Solenoid Valve	에어 솔레노이드 밸브	4	
N-20	49A015S-811H		Hose Nipple	호스니플	5	
N-21	49A023S-811H		Air Pressure Decreasing Valve	감압밸브	1	
N-22	49-007S-106L		Screw (M4×P0.7)	매니폴드 블록 고정나사	4	
N-23	18014SW-3115		Spring Washer	매니폴드 블록 고정나사 스프링 washer	4	
N-24	18015SW-3111		Washer	매니폴드 블록 고정나사 washer	4	
N-25	05A039S-811H		Air Tube	에어튜브	-	
N-26	22A101S-811H		Air Tube Label (S3F)	에어튜브 라벨 (S3F)	2	
N-27			Air Tube Label (S4F)	에어튜브 라벨 (S4F)	2	
N-28			Air Tube Label (S5S)	에어튜브 라벨 (S5S)	2	
N-29			Air Tube Label (S6S)	에어튜브 라벨 (S6S)	2	
N-30			Air Tube Label (S1P)	에어튜브 라벨 (S1P)	2	
N-31			Air Tube Label (S2P)	에어튜브 라벨 (S2P)	2	
N-32	49A016S-811H		Quick Coupling	퀵 커플링	4	
N-33	49-005A-5030		Straight	스트레이트 (양방향)	2	
N-34	49-006C-5030		Straight	스트레이트 (단방향)	2	
N-35	49-014A-5030		Air Unit Bracket	에어 유니트 브라켓	1	
N-36	22S026S-306H		Screw (M6×P1.0×L15)	에어 유니트 브라켓 고정나사	2	
N-37	03025SW-1211		Washer (M6)	에어 유니트 브라켓 고정나사 washer	2	
N-38	01S127S-306H		Nut (M6×P1.0)	에어 유니트 브라켓 고정너트	2	
N-39	01A143S-811H		Cable Tie	케이블 타이(소)	5	



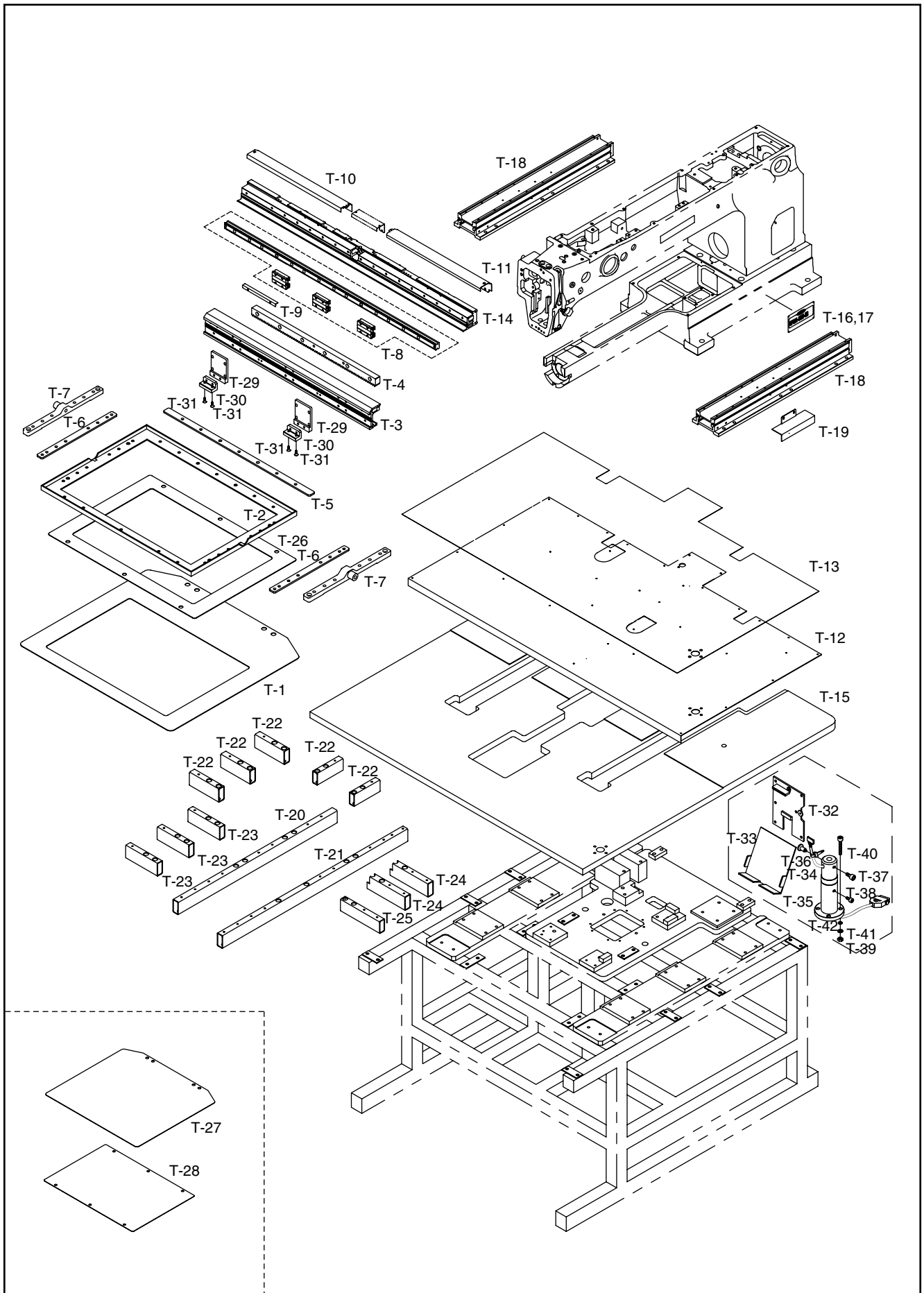
Accessories 악세서리 관계



Ref. No.	Parts No.	Note	Name of Parts	품 명	Q' ty	Assembly No.
O-1			Driver(S)	드라이버(小)	1	
O-2	91-003C-1230		Driver(M)	드라이버(中)	1	
O-3	91-002C-1230		Driver(L)	드라이버(大)	1	
O-4	91-004S-306H		Spaner	스패너(9×10)	1	
O-5	91S004S-306H		L Shape Wrench	L자 렌치(5mm)	1	
O-6	91-001C-3800		L Shape Wrench	L자 렌치(4mm)	1	
O-7	91-004C-2700		L Shape Wrench	L자 렌치(2.5mm)	1	
O-8	91-001C-2700		L Shape Wrench	L자 렌치(2mm)	1	
O-9	91S010S-306H		Floppy Disk	플로피 디스크	1	
O-10	91-108C-1230		Bottle of Oil	오일통	1	
O-11	07S026S-306H		Bobbin	보빈	2	
O-12	44-024M-7500		Oil Supply Felt for Upper Thread	윗실 급유 felt	1	
O-13	SC-0519-2120		Screw(9/64" n = 40)	쥘나사	1	
O-14	01-022A-7500		Oil Supply Felt Holder Bracket for Upper Thread	윗실 급유 felt 잡이 브라켓	1	
O-15	01-024A-7500		Oil Supply Felt Holder for Upper Thread	윗실 급유 felt 잡이	1	
O-16	SC-0536-3125		Screw(3/32" n = 56)	쥘나사	2	
O-17	91-011C-1230		Oiler	오일 주유기	1	
O-18	12-146C-SC53		Fuse(1A 30mm)	퓨즈(1A 30mm)	1	
	12-146C-PT10		Fuse(5A 30mm)	퓨즈(5A 30mm)	1	
	05-002C-SW65		Fuse(10A 30mm)	퓨즈(10A 30mm)	1	
	12-046C-SC53		Fuse(15A 30mm)	퓨즈(15A 30mm)	1	
O-19	-		Needle(DP×17 #18)	바늘(DP×17 #18)	1	
	-		Needle(DP×5 #14)	바늘(DP×5 #14)	1	
O-20	91-029M-5030		Sponge	스폰지	1	
O-21	91-042C-5030		Lower Feed Plate B	하피이드 판 B	1	
O-22	91-043A-5030		Lower Feed Acryl Plate B	하피이드 아크릴판 B	1	
O-23	10S045S-306H		Fixed Mes	고정메스	1	
O-24	10S047S-306H		Moving Mes	동메스	1	
O-25	91-004M-5030		Head Cover	헤드 커버	1	

T

Exclusive Part for SPS/A-3020 Series SPS/A-3020 전용부품관계



Ref. No.	Parts No.	Note	Name of Parts	품 명	Q' ty	Assembly No.
T-1	GP-006911-00		Lower Feed Plate	하 피이드판	1	
T-2	GP-006928-00		Upper Feed Plate	상 피이드판	1	
T-3	GP-006944-00		X-Moving Plate	X-이송프레임	1	
T-4	GP-006930-00		Upper Feed Plate Assist Bracket B	상피이드판보조브라켓B	1	
T-5	GP-006945-00		X-Rack	X-이송랙	1	
T-6	GP-006929-00		Upper Feed Plate Assist Bracket A	상피이드판보조브라켓A	2	
T-7	GP-006946-00		Upper Feed Plate Bracket	상피이드판 브라켓	2	
T-8	GP-006947-00		X-Axis LM-Guide Asm	X-이송LM가이드(組)	1Set	
T-9	GP-006948-00		X-Sensor Plate	X-Sensor감지판	1	
T-10	GP-006956-00		X-Fixed Frame Upper Cover(L)	X-고정프레임상면커버L	1	
T-11	GP-006969-00		X-Fixed Frame Upper Cover(R)	X-고정프레임상면커버R	1	
T-12	GP-006972-00		Covering Plate for Table	테이블덮개판	1	
T-13	GP-006973-02		Film for Table Covering Plate		1	
T-14	GP-006943-00		X-Fixed Frame	X-고정프레임	1	
T-15	GP-006974-00		Table(Front)	테이블(전)	1	
T-16	GP-006975-01		Model Mark(GS)	모델 스티커(GS)	1	
T-17	GP-006976-01		Model Mark(HS)	모델 스티커(HS)	1	
T-18	GP-006977-00		Y-Axis Frame	Y-이송축프레임	2	
T-19	GP-006978-00		Y-Sensor Plate	Y-센서판	1	
T-20	GP-006979-00		Table Supporter "E"	테이블받침E	1	
T-21	GP-006980-00		Table Supporter "F"	테이블받침F	1	
T-22	43-006A-5030		Table Supporter "B"	테이블받침B	5	
T-23	GP-006981-00		Table Supporter "J"	테이블받침J	1	
T-24	GP-006927-00		Table Supporter "C"	테이블받침C	2	
T-25	GP-006982-00		Table Supporter "K"	테이블받침K	1	
T-26	GP-006983-00		Lower Feed Acryl Plate	하피드아크릴판	1	
T-27	GP-007087-00		Lower Feed Plate B	하피드판 B	1	
T-28	GP-007088-00		Lower Feed Acryl Plate B	하피드아크릴판 B	1	
T-29	GP-007462-00		Lower Clamp Bracket	하클램프 브라켓	2	
T-30	GP-007463-00		Lower Clamp Knuckle	하클램프 너클	2	
T-31	02002SC-7119		Screw(M4, L8, 접시머리)	하피드판 고정나사	4	
T-32	SPS-PT-OP		Operation Box ass'y	오퍼레이션 박스(組)	1Set	
T-33	46-002A-5030		Operation Box Stand ass'y	오퍼레이션 박스 스탠드(組)	1Set	
T-34	46-003C-5030		Stand Holder	스탠드 홀더	1	
T-35	46-004A-5030		Base For Stand Holder	스탠드 홀더 베이스	1	
T-36	46-005A-5030		Stud For Stand Connecting	스탠드 연결 단나사	1	
T-37	18047SC-7113		Screw(M5, L15)	스탠드 고정나사	1	
T-38	10-001M-PT01		Screw(M5, L50)	스탠드 홀더 베이스 고정나사	4	
T-39	01S127S-306H		Nut	스탠드 홀더 베이스 고정나사 너트	4	
T-40	02031SC-4113		Screw(M5, L10)	스탠드 홀더 고정나사	1	
T-41	08041SW-1111		Washer	스탠드 홀더 베이스 고정나사 washer	4	
T-42	16014SW-4115		Spring Washer	스탠드 홀더 베이스 고정나사 스프링 washer	4	



Option Parts 옵션관계

1. Gauge Part (게이지류)

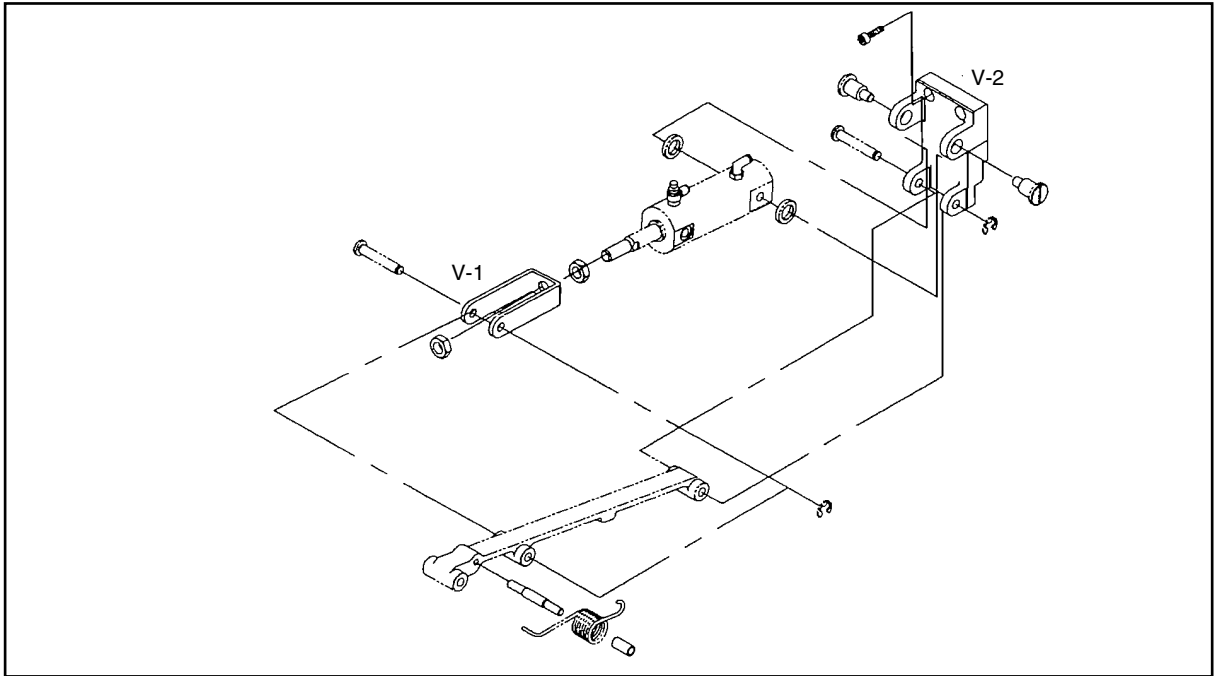
⊙ Standard Type (표준형)

Part Name (품명)	Standard Stitch(표준 스티치)	
	H(후물용)	G(일반용)
Intermediate Presser (노루발)		
	05S066S-306H	
Needle Plate Cover (침판커버)		
	10S042S-306H	10S043S-306G
Shuttle Race Ring (셔틀레이스 링)		
	07S027S-306H	07S027S-306G

⊙ Option Type (표준형)

Part Name(품명)	1	2	3	4	5	6
Intermediate Presser (노루발)						
	05S066S-306H	05S166S-306H	05S266S-306H	05S366S-306H	05S466S-306H	05-033A-5030
	for Heavy Material (후물용)	for Ultra Heavy Material (극후물용)	for Thin Material (박물용)	for Cushion Material (쿠션용)	for Cushion Material (쿠션용)	for Pallet (팔레트용)
Needle Plate Cover (침판커버)						
	for Ultra Heavy Material (극후물용) 10S042S-306H					
Shuttle Race Ring (셔틀레이스 링)						
	for Ultra Heavy Material (극후물용) 07S045S-306H					

2. Upper Feed Plate : Stroke-70mm (상피이드판 70mm 상승장치)

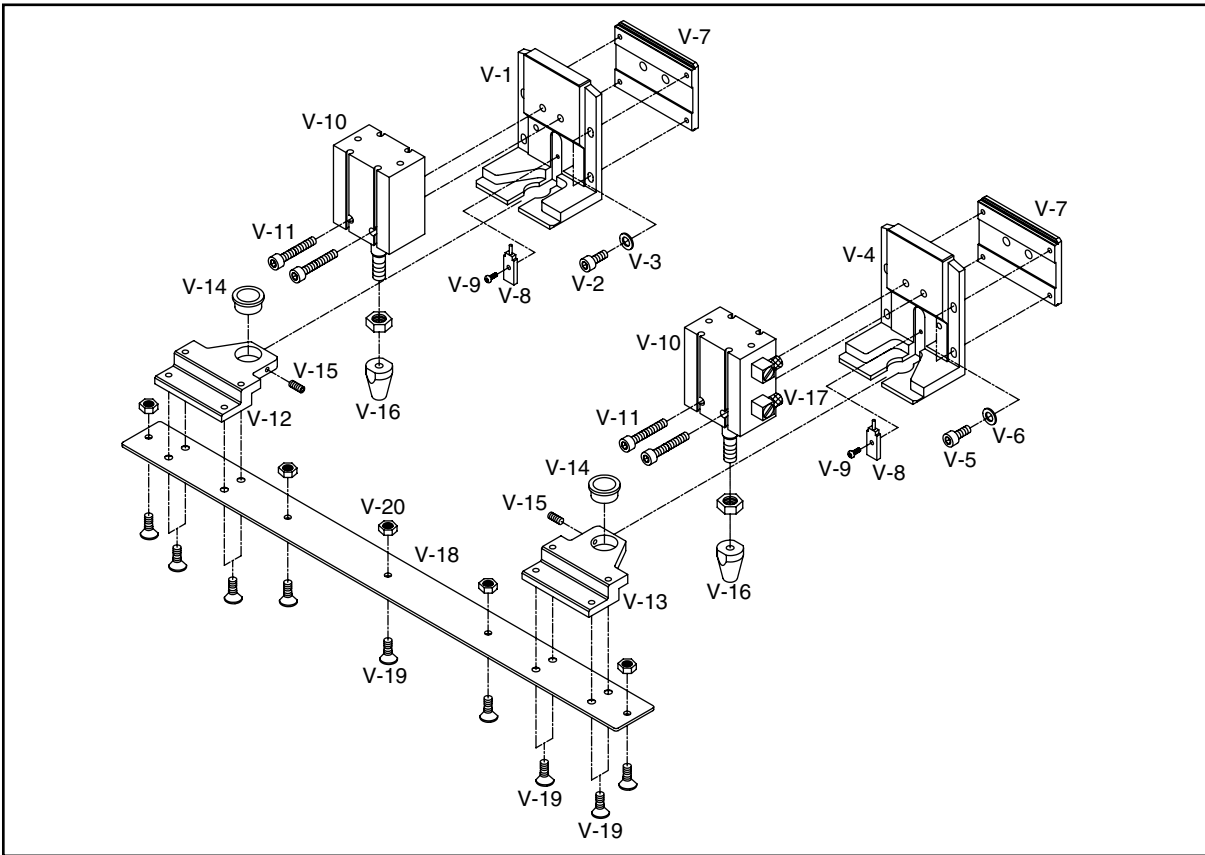


NOTE:

HS - Heavy Material
(후물용)
GS - General Material
(일반용)

Ref. No.	Parts No.	Note	Name of Parts	품명	Q' ty	Assembly No.
V-1	22-107A-5030		Cylinder Knuckle	실린더 너클(70mm)	2	
V-2	22-104A-5030		Upper Clamp Bracket	상클램프 브라켓(70mm)	2	

3. Cloth Feed 2(Cassette Type) Mechanism Cloth Feed 2(Cassette Type) 관계



Ref. No.	Parts No.	Note	Name of Parts	품 명	Q' ty	Assembly No.
V-1	GP-006898-00		Bracket(L) for Palette Cylinder	파렛트 실린더 브라켓 (좌)	1	
V-2	02015SC-4113		Screw	파렛트 실린더 브라켓 (좌) 고정나사	4	
V-3	18015SW-3111		Washer	파렛트 실린더 브라켓 (좌) 고정나사 와셔	4	
V-4	GP-006899-00		Bracket(R) for Palette Cylinder	파렛트 실린더 브라켓 (우)	1	
V-5	02015SC-4113		Screw	파렛트 실린더 브라켓 (우) 고정나사	4	
V-6	18015SW-3111		Washer	파렛트 실린더 브라켓 (우) 고정나사 와셔	4	
V-7	GP-002085-00		Palette Cylinder Bracket Supporter	파렛트 실린더 브라켓 받침	2	
V-8	15-027A-2070		Sensor	센서	2	
V-9	08014SC-A001		Screw	센서 고정나사	2	
V-10	GP-006900-00		Air Cylinder(CV20-20D)	파렛트 에어 실린더	2	
V-11	SC-000184-00		Screw	파렛트 에어 실린더 고정나사	4	
V-12	GP-006897-00		Support for Palette Cylinder Bracket(L)	파렛트 실린더 브라켓 받침 (좌)	1	
V-13	GP-006896-00		Support for Palette Cylinder Bracket(R)	파렛트 실린더 브라켓 받침 (우)	1	
V-14	GP-006895-00		Bushing for Palette Cylinder Bracket	파렛트 실린더 브라켓 받침 붓싱	2	
V-15	03050SC-4517		Screw	파렛트 실린더 브라켓 받침 붓싱 고정나사	2	
V-16	GP-006893-00		Shaft for Palette Cylinder	파렛트 실린더 축	2	
V-17	49A003S-811H		Air Fitting	파렛트 실린더 에어피팅	4	
V-18	GP-014162-00		Palette Cylinder Assist Bracket	파렛트 실린더 보조 브라켓	1	
V-19	02002SC-8119		Screw	파렛트 실린더 보조 브라켓 고정나사	13	
V-20	SN-0115-7400		Nut	파렛트 실린더 보조 브라켓 고정나사 너트	5	

수정 리스트

Changed Parts List

No.	Ref. No.	Parts No.	Name of Parts	Contents	Date	Old Parts No.	Remarks
1	A-3	01-005A-5030	Face Plate	Substitution	01. 05	01-004A-5030	
2	I-40	91-030C-5030	Lower Clamp Knuckle Stopper (C)	Substitution	01. 05. 10	22-041C-5030	
3	I-41	91-031C-5030	Lower Clamp Knuckle Stopper (D)	Substitution	01. 05. 10	22-0421-5030	
4							
5							
6							
7							
8							
9							
10							
11							
12							
13							
14							
15							
16							
17							
18							
19							
20							
21							
22							
23							
24							
25							
26							
27							
28							
29							
30							
31							
32							
33							
34							
35							
36							
37							
38							
39							
40							

NOTE)